

Hiab Multilift

XR Power haakarmsystemen

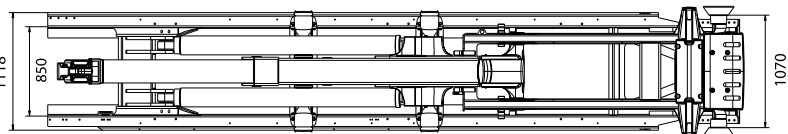
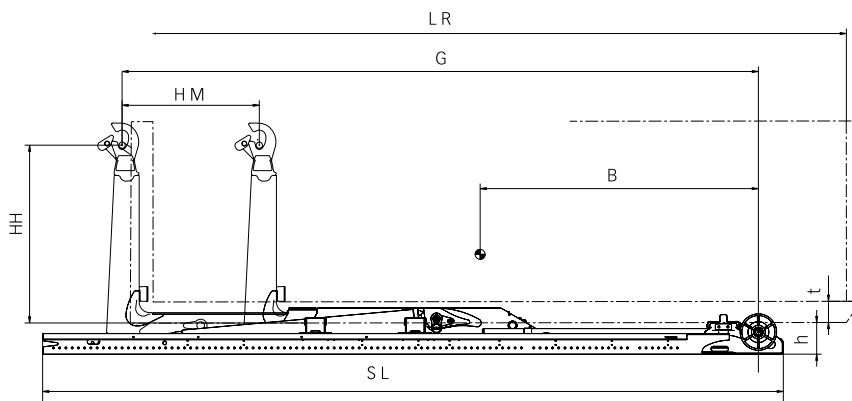


TECHNISCHE INFORMATIE

XR26S

TECHNISCHE GEGEVENS

TYPE	XR26S							
VOERTUIG TYPE	3-4 assen							
GVW TRUCK (t)	28-37							
CAPACITEIT (t)	26							
G-LENGTE	51	53	56	59	61	63	70	78
EIGENGEWICHT (kg) *	2550	2650	2680	2730	2750	2790	3080	3230
KIPHOEK (°)	49	52	52	52	49	46	50	46
MAX. BEDRIJFSDRUK (MPa)	30							
GEADVISEERDE OLIESTROOM (l/min)	120 (special 150)							



* Gewicht inclusief hydraulische borging, exclusief olietank en olie

** De hulpframe lengte (SL) kan worden ingekort. De minimum opbouw lengte is mede afhankelijk van specifieke opties en de ventielblokpositie. Neem voor een exacte opbouw lengte contact op met uw Hiab Multilift dealer.

De Hiab Multilift systemen voldoen aan alle eisen van de Europese richtlijn voor machineveiligheid en zijn CE gemarkeerd.

Wijzigingen voorbehouden. De afgebeelde installaties zijn niet altijd standaard uitvoeringen.

HOOFDAFMETINGEN

MODEL	XR26S.51	XR26S.53	XR26S.56	XR26S.59	XR26S.61	XR26S.63	XR26S.70	XR26S.78
LR = CONTAINER LENGTE (m) min - max	4,3 - 6,4	4,5 - 6,7	4,5 - 6,9	4,7 - 7,2	4,9 - 7,4	5,1-7,6	5,8 - 8,3	6,6 - 9,1
SL = HULPFRAME LENGTE (mm) **	5933	6563	6563	6563	6733	6783	7783	8419
B = ZWAARTEPUNT (mm)	2700	2850	2950	3000	3150	3300	3900	4350
G = EXACTE G-LENGTE (mm)	5100	5380	5580	5880	6100	6330	7000	7800
HM = SCHUIFWEG (mm)	1100	1100	1300	1450	1450	1450	1450	1450
t = MIN. VRIJE TUNNEL HOOGTE (container) (mm)	105							
h = INSTALLATIE (ROL) HOOGTE (mm)	290							
HH = HAAK HOOGTE (mm)	1400 / 1450							

Cargotec verbetert de efficiency van ladingstromen over land en over zee - overal waar lading in beweging is. De dochtermerken van Cargotec, Hiab, Kalmar en MacGregor worden over de hele wereld gezien als toonaangevend op het gebied van laad- en lossystemen. Het wereldwijde netwerk van Cargotec bevindt zich dicht bij de klanten en biedt een scala aan diensten die zorgen voor een continue, betrouwbare en duurzame werking van het materieel. www.cargotec.com



Cargotec Netherlands B.V.
Hesselingen 42
Postbus 1086, 7940 KB, Meppel
Tel. +31 522 253 831
Fax +31 522 260 983
www.hiab.nl