

Hiab Multilift

# XR Power haakarmsystemen

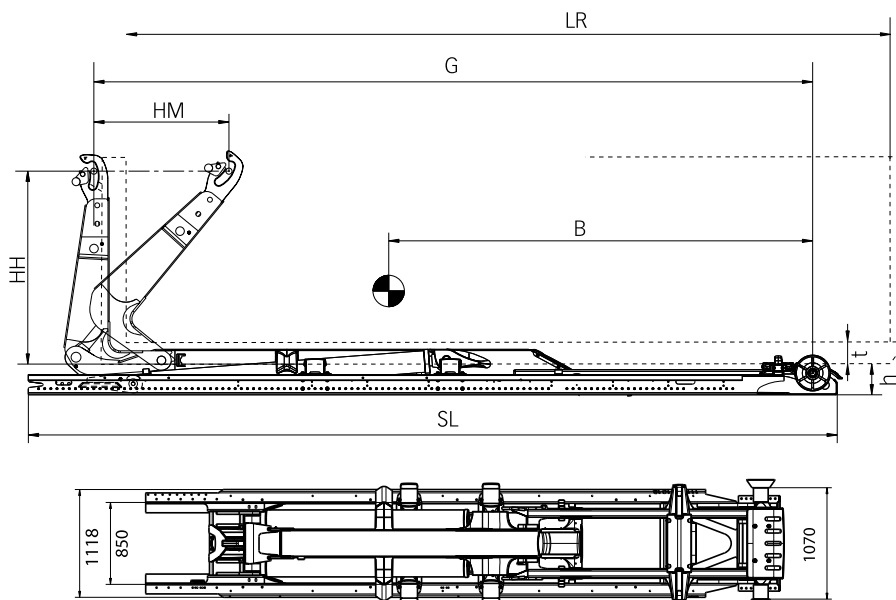


TECHNISCHE INFORMATIE

# XR21T

## TECHNISCHE GEGEVENS

TYPE	XR21T				
VOERTUIG TYPE	3 asser				
GVW TRUCK (t)	26				
CAPACITEIT (t)	21				
G-LENGTE	46	51	55	59	61
EIGENGEWICHT (kg) *	2380	2460	2540	2610	2630
KIPHOEK (°)	50	49	49	52	49
MAX. BEDRIJFSDRUK (MPa)	30				
GEADVISEERDE OLIESTROOM (l/min)	100 (special 150)				



\* Gewicht inclusief hydraulische borging, exclusief olietank en olie

\*\* De hulpframe lengte (SL) kan worden ingekort. De minimum opbouw lengte is mede afhankelijk van specifieke opties en de ventielblokpositie. Neem voor een exacte opbouw lengte contact op met uw Hiab Multilift dealer.

De Hiab Multilift systemen voldoen aan alle eisen van de Europese richtlijn voor machinneveiligheid en zijn CE gemarkeerd.

Wijzigingen voorbehouden. De afgebeelde installaties zijn niet altijd standaard uitvoeringen.

## HOOFDAFMETINGEN

MODEL	XR21T.46	XR21T.51	XR21T.55	XR21T.59	XR21T.61
LR = CONTAINER LENGTE (m) min - max	3,7 - 5,6	4,2 - 6,1	4,7 - 6,5	5,0 - 6,9	5,2 - 7,1
SL = HULPFRAME LENGTE (mm) **	5333	5933	6283	6583	6783
B = ZWAARTEPUNT (mm)	2600	2900	3200	3350	3500
G = EXACTE G-LENGTE (mm)	4580	5080	5480	5850	6080
HM = SCHUIFWEG (mm)	1000	1000	1000	1000	1000
t = MIN. VRIJE TUNNEL HOOGTE (container) (mm)	125				
h = INSTALLATIE (ROL) HOOGTE (mm)	250				
HH = HAAK HOOGTE (mm)	1450				

Cargotec verbetert de efficiency van ladingstromen over land en over zee - overal waar lading in beweging is. De dochtermerken van Cargotec, Hiab, Kalmar en MacGregor worden over de hele wereld gezien als toonaangevend op het gebied van laad- en lossystemen. Het wereldwijde netwerk van Cargotec bevindt zich dicht bij de klanten en biedt een scala aan diensten die zorgen voor een continue, betrouwbare en duurzame werking van het materieel. [www.cargotec.com](http://www.cargotec.com)

 **CARGOTEC**

**Cargotec Belgium NV**  
 Parc Industriel, 8  
 1440 Wauthier-Braine  
 Tel. +32 (2) 366.20.36  
 Fax +32 (2) 366.12.90  
[www.hiab.be](http://www.hiab.be)