

Hiab XS 111

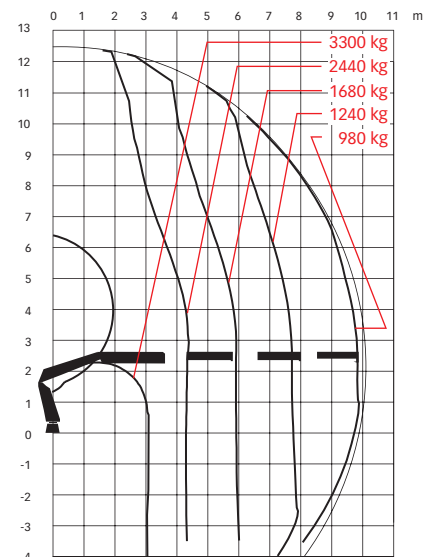
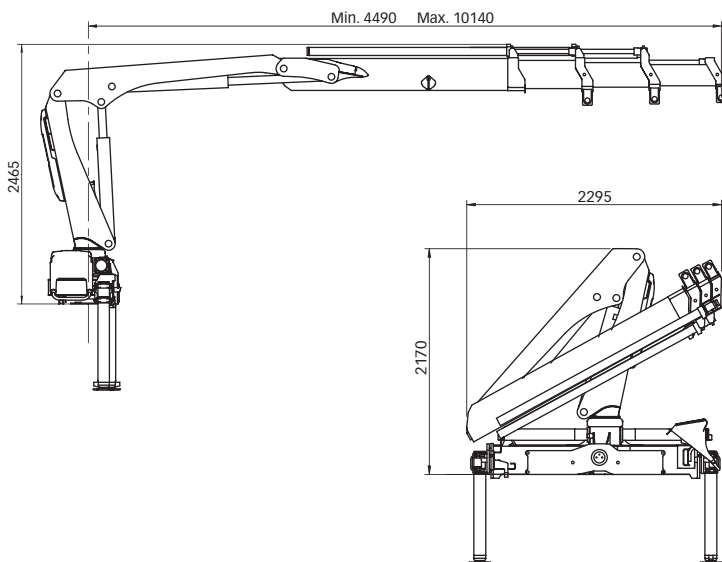
Serie 8–11 tm



Hiab XS 111 Basisgegevens

Technische gegevens	B-2 Duo	BS-2 HiDuo	B-3 Duo	B-3 HiDuo	E-3 HiDuo	E-5 HiDuo
Max. Hefvermogen (kNm)	97	106	93	101	103	97
Bereik, hydraulische uitschuifdelen (m)	8,0	7,7	10,1	10,1	10,2	14,6
Bereik, handmatige uitschuifdelen (m)	12,1	11,8	12,1	12,1	14,3	16,7
Bereik / hefvermogen (m / kg)	2,8 / 3550 4,2 / 2360 5,9 / 1680 7,7 / 1260	2,3 / 4650 3,9 / 2780 5,5 / 1940 7,4 / 1440	3,1 / 3150 4,3 / 2200 5,9 / 1560 7,8 / 1140	3,1 / 3300 4,3 / 2440 5,9 / 1680 7,8 / 1240	2,4 / 4350 4,3 / 2440 6,1 / 1660 8,1 / 1200	2,6 / 3800 4,5 / 2180 6,3 / 1420 8,3 / 980
	-	-	9,8 / 900	9,8 / 980	10,2 / 940	10,4 / 720
	-	-	-	-	-	12,5 / 580
	-	-	-	-	-	14,6 / 480
Zwenkhoek	-	-	-	-	-	-
Hoogte in opgevouwen stand (mm)	-	-	-	-	-	-
Breedte in opgevouwen stand (mm)	2250	2250	2295	2295	2390	2486
Benodigde ruimte voor installatie (mm)	695	695	785	785	792	808
Gewicht, 'standaard' kraan zonder steunpoten (kg)	1200	1180	1300	1300	1510	1730
Gewicht, steunpotenuitrusting (kg)	140 - 285	140 - 285	140 - 285	140 - 285	140 - 285	140 - 285

Hiab XS 111 B-3 HiDuo



Disclaimer Alle Hiab-kranen die worden gebouwd, voldoen aan de hoogste standaarden voor veiligheid en levensduur en zijn grondig getest. De sterkte voor dit model is berekend in overeenstemming met EN13001 in vermoeidheidsklasse S2. Het gecertificeerde kwaliteitsborgingssysteem van Cargotec voldoet aan ISO 9001. Sommige producten in onze brochures worden afzonderlijk verkocht. Voor bepaalde toepassingen is mogelijk officiële toestemming vereist. Wij behouden ons het recht voor om technische specificaties zonder voorafgaande kennisgeving te wijzigen. De Hiab-kranen die voor EU-landen worden geproduceerd, beschikken over een CE-certificaat en voldoen aan de Europese norm EN 12999.

Cargotec verbetert de efficiency van goederenstromen over land en over zee, overal waar lading onderweg is. De dochterondernemingen Hiab, Kalmar en MacGregor worden over de hele wereld gezien als toonaangevend op het gebied van laad- en lossystemen. Cargotecs wereldwijde netwerk bevindt zich dichtbij de klanten en biedt een scala aan diensten die zorgen voor een continue, betrouwbare en duurzame werking van het materieel. www.cargotec.com