

Hiab XS 099

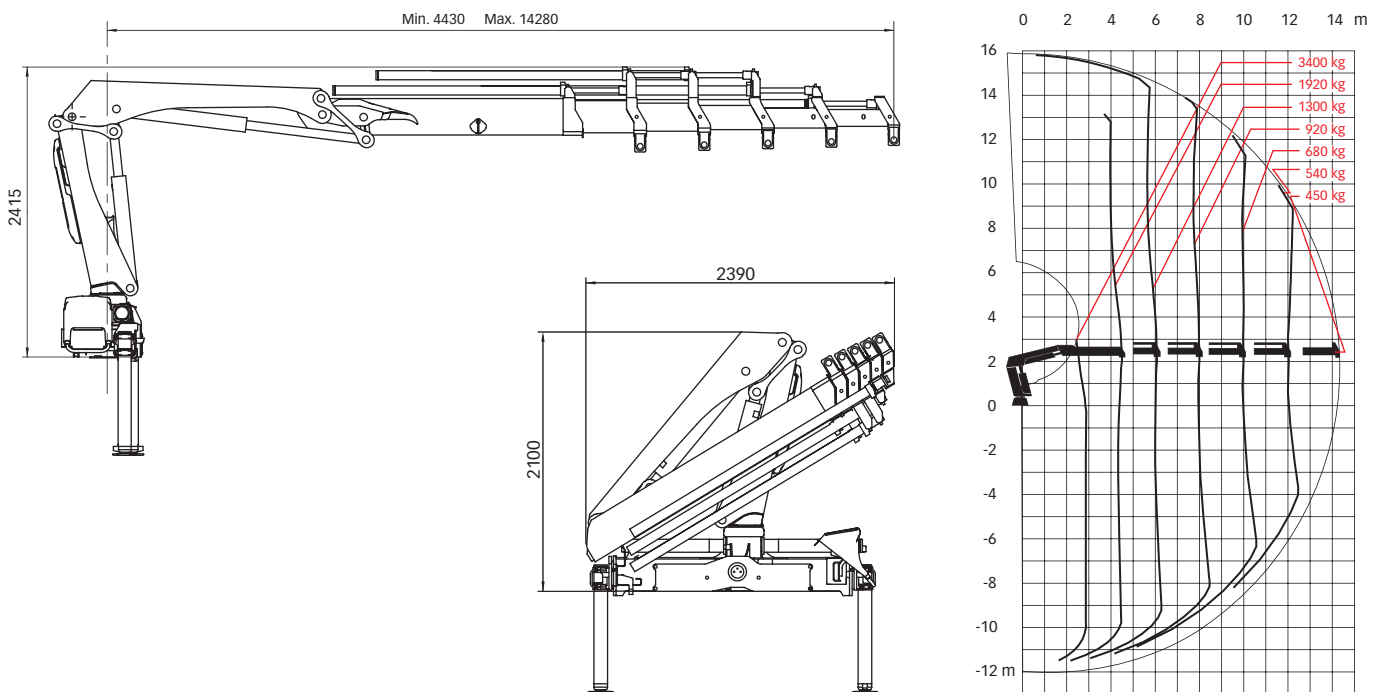
Serie 7–10 tm



Hiab XS 099 Basisgegevens

Technische gegevens	B-3 CL	B-2 Duo	B-3 Duo	E-4 HiDuo	E-5 HiDuo
Max. Hefvermogen (kNm)	77	80	77	81	78
Bereik, hydraulische uitschuifdelen (m)	9,8	7,8	9,8	12,1	14,3
Bereik, handmatige uitschuifdelen (m)	11,9	11,9	11,9	14,2	-
Bereik / hefvermogen (m / kg)	3,0 / 2640 4,2 / 1860 5,8 / 1300 7,6 / 960 9,5 / 760	2,7 / 3250 4,1 / 2160 5,7 / 1540 7,6 / 1140 -	3,0 / 2860 4,2 / 2020 5,8 / 1420 7,6 / 1060 9,5 / 840	2,5 / 3650 4,4 / 2060 6,0 / 1420 7,9 / 1020 9,9 / 780	2,6 / 3400 4,5 / 1920 6,1 / 1300 8,0 / 920 10,0 / 680
Zwenkhoek	406 - 406	406 - 406	406 - 406	406 - 406	406 - 406
Hoogte in opgevouwen stand (mm)	2350	2350	2350	2350	2350
Breedte in opgevouwen stand (mm)	2280	2225	2280	2300	2400
Benodigde ruimte voor installatie (mm)	770	690	770	725	835
Gewicht, 'standaard' kraan zonder steunpoten (kg)	1230	1140	1230	1480	1580
Gewicht, steunpotenuitrusting (kg)	140 - 275	140 - 275	140 - 275	140 - 275	140 - 275

Hiab XS 099 E-5 HiDuo



Disclaimer Alle Hiab-kranen die worden gebouwd, voldoen aan de hoogste standaarden voor veiligheid en levensduur en zijn grondig getest. De sterkte voor dit model is berekend in overeenstemming met EN13001 in vermoeidheidsklasse S2. Het gecertificeerde kwaliteitsborgingssysteem van Cargotec voldoet aan ISO 9001. Sommige producten in onze brochures worden afzonderlijk verkocht. Voor bepaalde toepassingen is mogelijk officiële toestemming vereist. Wij behouden ons het recht voor om technische specificaties zonder voorafgaande kennisgeving te wijzigen. De Hiab-kranen die voor EU-landen worden geproduceerd, beschikken over een CE-certificaat en voldoen aan de Europese norm EN 12999.

Cargotec verbetert de efficiency van goederenstromen over land en over zee, overal waar lading onderweg is. De dochterondernemingen Hiab, Kalmar en MacGregor worden over de hele wereld gezien als toonaangevend op het gebied van laad- en lossystemen. Cargotecs wereldwijde netwerk bevindt zich dichtbij de klanten en biedt een scala aan diensten die zorgen voor een continue, betrouwbare en duurzame werking van het materieel. www.cargotec.com