

Hiab XS 066

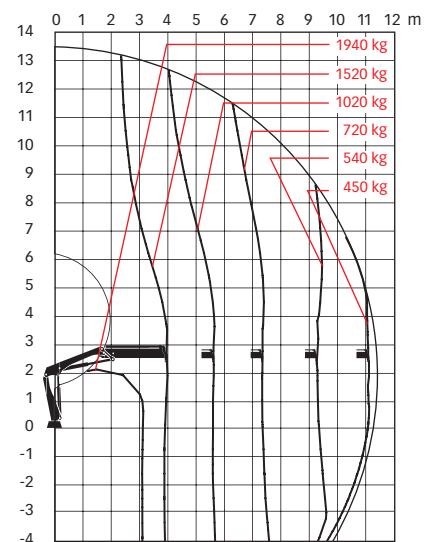
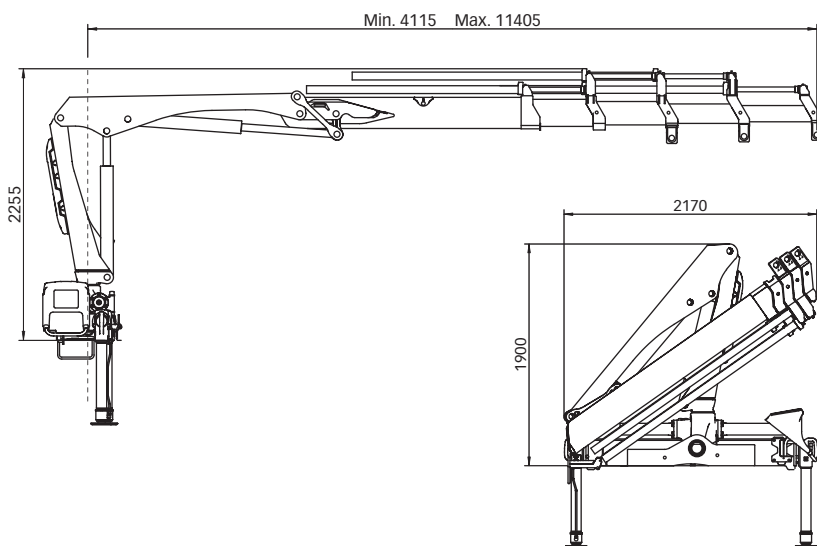
Serie 5–7 tm



Hiab XS 066 Basisgegevens

Technische gegevens	B-2 CL	D-2 CL	D-3 HiDuo	D-4 HiDuo
Max. Hefvermogen (kNm)	53	54	57	54
Bereik, hydraulische uitschuifdelen (m)	7,3	7,3	9,3	11,3
Bereik, handmatige uitschuifdelen (m)	9,3	11,3	-	-
Bereik / hefvermogen (m / kg)	2,7 / 2040 3,8 / 1420 5,4 / 980 7,2 / 720 -	2,5 / 2200 3,9 / 1420 5,4 / 1000 7,2 / 740 -	2,9 / 2140 4,0 / 1560 5,5 / 1080 7,3 / 800 9,3 / 620	3,1 / 1940 3,9 / 1520 5,5 / 1020 7,3 / 720 9,2 / 540
Zwenkhoek	410 - 410	410 - 410	410 - 410	410 - 410
Hoogte in opgevouwen stand (mm)	1900	1900	1900	1900
Breedte in opgevouwen stand (mm)	2160	2015	2150	2170
Benodigde ruimte voor installatie (mm)	565	650	650	650
Gewicht, 'standaard' kraan zonder steunpoten (kg)	850	870	950	1020
Gewicht, steunpotenuitrusting (kg)	105 - 160	105 - 160	105 - 160	105 - 160

Hiab XS 066 D-4 HiDuo



Disclaimer Alle Hiab-kranen die worden gebouwd, voldoen aan de hoogste standaarden voor veiligheid en levensduur en zijn grondig getest. De sterkte voor dit model is berekend in overeenstemming met EN13001 in vermoeidheidsklasse S1. Het gecertificeerde kwaliteitsborgingssysteem van Cargotec voldoet aan ISO 9001. Sommige producten in onze brochures worden afzonderlijk verkocht. Voor bepaalde toepassingen is mogelijk officiële toestemming vereist. Wij behouden ons het recht voor om technische specificaties zonder voorafgaande kennisgeving te wijzigen. De Hiab-kranen die voor EU-landen worden geproduceerd, beschikken over een CE-certificaat en voldoen aan de Europese norm EN 12999.

Cargotec verbetert de efficiëntie van goederenstromen door het aanbieden van laad- en losoplossingen te land en ter zee waar dan ook ter wereld. De belangrijkste dochtermerken van Cargotec op het gebied van laad- en lossystemen, Hiab, Kalmar en MacGregor, zijn wereldwijd marktleider op hun gebied. www.cargotec.com