

Hiab XS 033

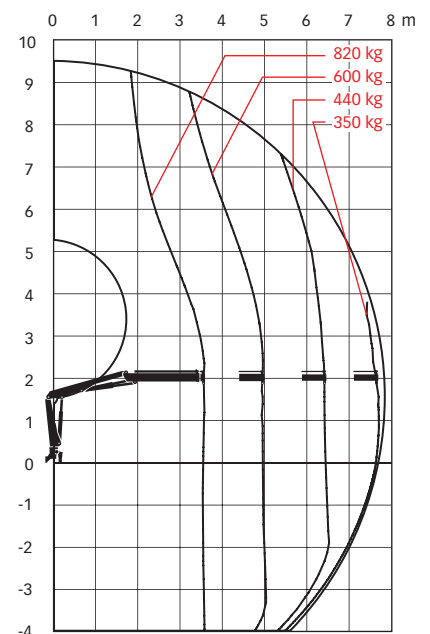
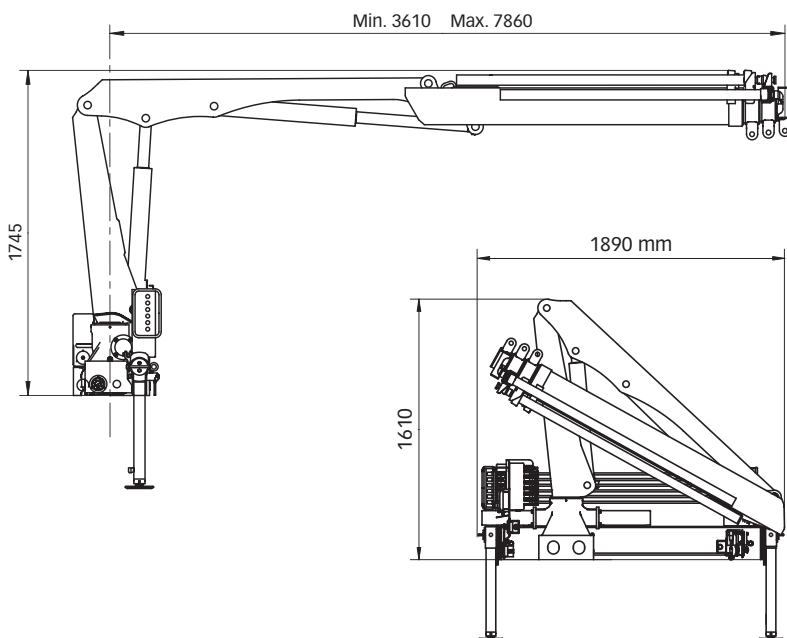
Serie 2,8–3,3 tm



Hiab XS 033 Basisgegevens

Technische gegevens	B-1 CLX	D-4 CLX	B-1 Duo	D-4 Duo	B-1 HiDuo	D-3 HiDuo
Max. Hefvermogen (kNm)	29	29	29	29	29	30
Bereik, hydraulische uitschuifdelen (m)	-	-	-	-	-	-
Bereik, handmatige uitschuifdelen (m)	8	11,3	8	11,3	8	11,3
Bereik / hefvermogen (m / kg)	3,4 / 840 4,7 / 600 - - -	3,6 / 780 4,8 / 560 6,3 / 400 7,7 / 310 9,2 / 260	3,4 / 840 4,7 / 600 - - -	3,6 / 780 4,8 / 560 6,3 / 400 7,7 / 310 9,2 / 260	3,4 / 840 4,7 / 600 - - -	3,6 / 820 4,8 / 600 6,3 / 440 7,7 / 350 -
Zwenkhoek	380 - 380	380 - 380	380 - 380	380 - 380	380 - 380	380 - 380
Hoogte in opgevouwen stand (mm)	1610	1610	1610	1610	1610	1610
Breedte in opgevouwen stand (mm)	1890	1890	1890	1890	1890	1890
Benodigde ruimte voor installatie (mm)	535	600	535	600	535	580
Gewicht, 'standaard' kraan zonder steunpoten (kg)	445	570	445	570	445	535
Gewicht, steunpotenuitrusting (kg)	56	56	56	56	56	56

Hiab XS 033 D-3 HiDuo



Disclaimer Alle Hiab-kranen die worden gebouwd, voldoen aan de hoogste standaarden voor veiligheid en levensduur en zijn grondig getest. De sterkte voor dit model is berekend in overeenstemming met EN13001 in vermoeidheidsklasse S1. Het gecertificeerde kwaliteitsborgingssysteem van Cargotec voldoet aan ISO 9001. Sommige producten in onze brochures worden afzonderlijk verkocht. Voor bepaalde toepassingen is mogelijk officiële toestemming vereist. Wij behouden ons het recht voor om technische specificaties zonder voorafgaande kennisgeving te wijzigen. De Hiab-kranen die voor EU-landen worden geproduceerd, beschikken over een CE-certificaat en voldoen aan de Europese norm EN 12999.

Cargotec verbetert de efficiëntie van goederenstromen door het aanbieden van laad- en losoplossingen te land en ter zee waar dan ook ter wereld. De belangrijkste dochtermerken van Cargotec op het gebied van laad- en lossystemen, Hiab, Kalmar en MacGregor, zijn wereldwijd marktleider op hun gebied. www.cargotec.com