

Hiab Multilift

XR Power haakarmsystemen

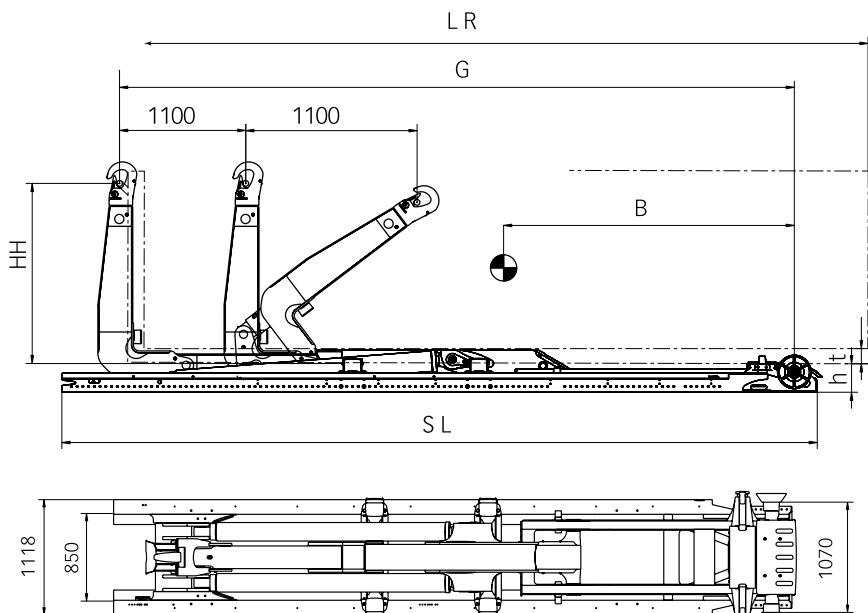


TECHNISCHE INFORMATIE

XR26Z

TECHNISCHE GEGEVENS

TYPE	XR26Z					
VOERTUIG TYPE	3-4 asser					
GVW TRUCK (t)	28-37					
CAPACITEIT (t)	26					
G-LENGTE	51	53	56	59	61	65
EIGENGEWICHT (kg) *	2720	2750	2800	2840	2870	2950
KIPHOEK (°)	53	49	49	52	49	48
MAX. BEDRIJFSDRUK (MPa)	30					
GEADVISEERDE OLIESTROOM (l/min)	100 (special 150)					

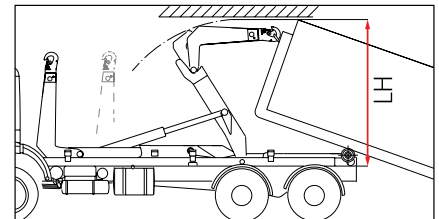


* Gewicht inclusief hydraulische borging, exclusief olietank en olie

** De hulpframe lengte (SL) kan worden ingekort. De minimum opbouw lengte is mede afhankelijk van specifieke opties en de ventielblokpositie. Neem voor een exacte opbouw lengte contact op met uw Hiab Multilift dealer.

De Hiab Multilift systemen voldoen aan alle eisen van de Europese richtlijn voor machineveiligheid en zijn CE gemarkeerd.

Wijzigingen voorbehouden. De afgebeelde installaties zijn niet altijd standaard uitvoeringen.



HOOFDAFMETINGEN

MODEL	XR26Z.51	XR26Z.53	XR26Z.56	XR26Z.59	XR26Z.61	XR26Z.65
LR = CONTAINER LENGTE (m) min - max	3,2 - 6,4	3,5 - 6,7	3,8 - 6,9	4,0 - 7,2	4,3 - 7,4	4,6 - 7,7
SL = HULPFRAME LENGTE (mm) **	5753	5983	6283	6583	6783	7133
B = ZWAARTEPUNT (mm)	2800	2950	3150	3350	3500	3630
G = EXACTE G-LENGTE (mm)	5080	5310	5610	5880	6110	6430
LH = MIN. WERK HOOGTE (mm)	2720	2720	2800	3066	3066	3215
t = MIN. VRIJE TUNNEL HOOGTE (container) (mm)	105					
h = INSTALLATIE (ROL) HOOGTE (mm)	270					
HH = HAAK HOOGTE (mm)	1400 / 1450					

Cargotec verbetert de efficiency van ladingstromen over land en over zee - overal waar lading in beweging is. De dochtermerken van Cargotec, Hiab, Kalmar en MacGregor worden over de hele wereld gezien als toonaangevend op het gebied van laad- en lossystemen. Het wereldwijde netwerk van Cargotec bevindt zich dicht bij de klanten en biedt een scala aan diensten die zorgen voor een continue, betrouwbare en duurzame werking van het materieel. www.cargotec.com



Cargotec Netherlands B.V.
Hesselingen 42
Postbus 1086, 7940 KB, Meppel
Tel. +31 522 253 831
Fax +31 522 260 983
www.hiab.nl