

Hiab Multilift

# XR Power haakarmsystemen

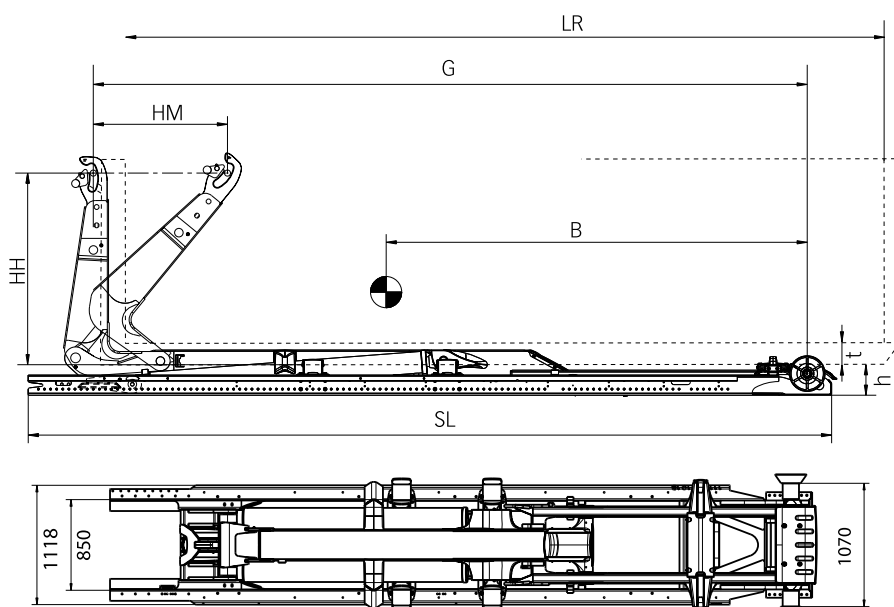


**TECHNISCHE INFORMATIE**

# XR26T

## TECHNISCHE GEGEVENS

TYPE	XR26T			
VOERTUIG TYPE	4 asser			
GVW TRUCK (t)	32			
CAPACITEIT (t)	26			
G-LENGTE	51	55	59	61
EIGENGEWICHT (kg) *	2690	2760	2870	2900
KIPHOEK (°)	49	49	52	49
MAX. BEDRIJFSDRUK (MPa)	30			
GEADVISEERDE OLIESTROOM (l/min)	120 (special 150)			



\* Gewicht inclusief hydraulische borging, exclusief olietank en olie

\*\* De hulpframe lengte (SL) kan worden ingekort. De minimum opbouw lengte is mede afhankelijk van specifieke opties en de ventielblokpositie. Neem voor een exacte opbouw lengte contact op met uw Hiab Multilift dealer.

De Hiab Multilift systemen voldoen aan alle eisen van de Europese richtlijn voor machi-neveiligheid en zijn CE gemarkeerd.

Wijzigingen voorbehouden. De afgebeelde installaties zijn niet altijd standaard uitvoeringen.

## HOOFDAFMETINGEN

MODEL	XR26T.51	XR26T.55	XR26T.59	XR26T.61
LR = CONTAINER LENGTE (m) min - max	4,2 - 6,1	4,7 - 6,5	5,0 - 6,9	5,2 - 7,1
SL = HULPFRAME LENGTE (mm) **	5933	6583	6583	6783
B = ZWAARTEPUNT (mm)	2950	3250	3400	3550
G = EXACTE G-LENGTE (mm)	5080	5480	5850	6080
HM = SCHUIFWEG (mm)	1000	1000	1000	1000
t = MIN. VRIJE TUNNEL HOOGTE (container) (mm)	125			
h = INSTALLATIE (ROL) HOOGTE (mm)	270			
HH = HAAK HOOGTE (mm)	1450			

Cargotec verbetert de efficiency van ladingstromen over land en over zee - overal waar lading in beweging is. De dochtermerken van Cargotec, Hiab, Kalmar en MacGregor worden over de hele wereld gezien als toonaangevend op het gebied van laad- en lossystemen. Het wereldwijde netwerk van Cargotec bevindt zich dicht bij de klanten en biedt een scala aan diensten die zorgen voor een continue, betrouwbare en duurzame werking van het materieel. [www.cargotec.com](http://www.cargotec.com)



**Cargotec Netherlands B.V.**  
Hesselingen 42  
Postbus 1086, 7940 KB, Meppel  
Tel. +31 522 253 831  
Fax +31 522 260 983  
[www.hiab.nl](http://www.hiab.nl)