

# Hiab XS 088

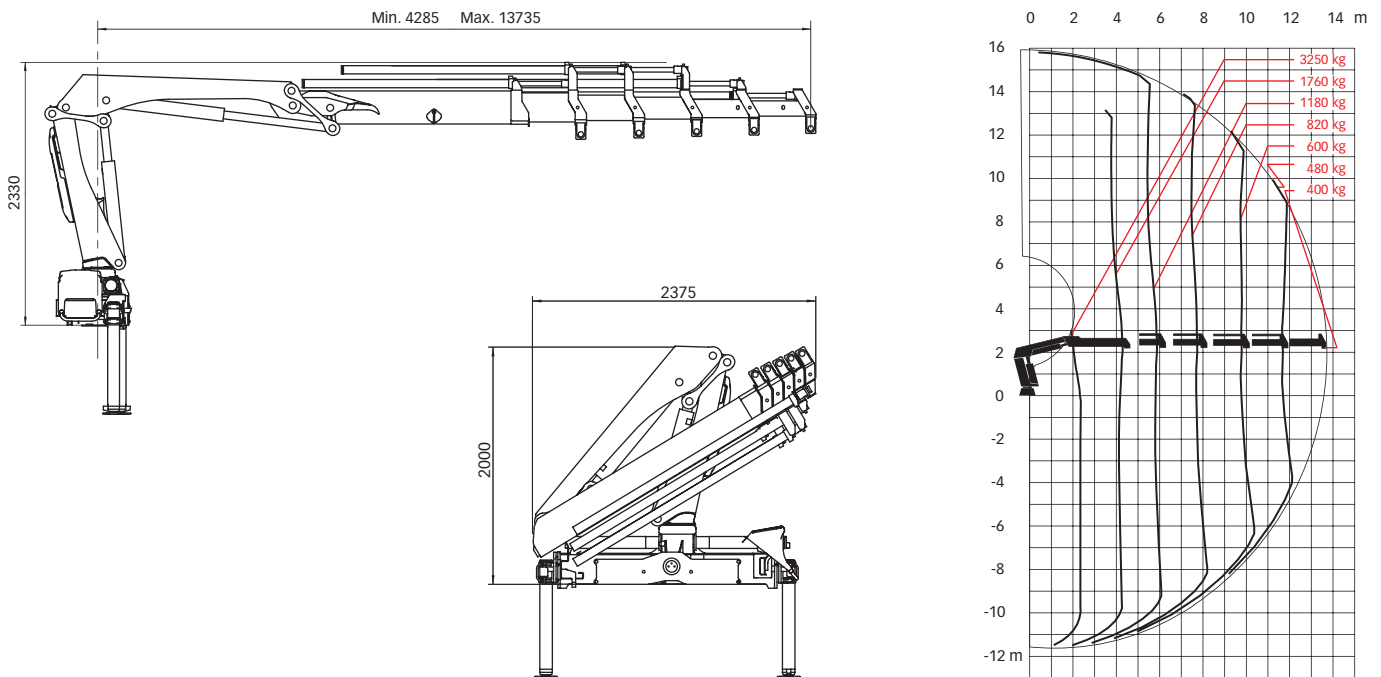
## Serie 6–9 tm



# Hiab XS 088 Basisgegevens

Technische gegevens	B-3 CL	B-2 Duo	E-4 HiDuo	E-5 HiDuo
Max. Hefvermogen (kNm)	65	69	71	68
Bereik, hydraulische uitschuifdelen (m)	9,7	7,7	11,6	13,7
Bereik, handmatige uitschuifdelen (m)	11,8	11,8	13,7	-
Bereik / hefvermogen (m / kg)	3,1 / 2300 3,9 / 1700 5,5 / 1160 7,3 / 840 9,2 / 660	2,9 / 2700 3,8 / 2000 5,4 / 1380 7,3 / 1020 -	2,2 / 3500 4,2 / 1860 5,8 / 1260 7,7 / 900 9,6 / 700	2,2 / 3250 4,3 / 1760 5,9 / 1180 7,8 / 820 9,7 / 600
Zwenkhoek	400 - 406	400 - 406	400 - 406	400 - 406
Hoogte in opgevouwen stand (mm)	2000	2000	2000	2000
Benodigde ruimte voor installatie (mm)	765	685	720	785
Gewicht, 'standaard' kraan zonder steunpoten (kg)	1170	1080	1260	1340
Gewicht, steunpotenuitrusting (kg)	140 - 275	140 - 275	140 - 275	140 - 275

## XS 088 HiDuo



**Disclaimer** Alle Hiab-kranen die worden gebouwd, voldoen aan de hoogste standaarden voor veiligheid en levensduur en zijn grondig getest. De sterkte voor dit model is berekend in overeenstemming met EN13001 in vermoeidheidsklasse S2. Het gecertificeerde kwaliteitsborgingssysteem van Cargotec voldoet aan ISO 9001. Sommige producten in onze brochures worden afzonderlijk verkocht. Voor bepaalde toepassingen is mogelijk officiële toestemming vereist. Wij behouden ons het recht voor om technische specificaties zonder voorafgaande kennisgeving te wijzigen. De Hiab-kranen die voor EU-landen worden geproduceerd, beschikken over een CE-certificaat en voldoen aan de Europese norm EN 12999.

**Cargotec** verbetert de efficiëntie van goederenstromen door het aanbieden van laad- en losoplossingen te land en ter zee waar dan ook ter wereld. De belangrijkste dochtermerken van Cargotec op het gebied van laad- en lossystemen, Hiab, Kalmar en MacGregor, zijn wereldwijd marktleider op hun gebied. [www.cargotec.com](http://www.cargotec.com)