

TAKEUCHI®

MINIGRAVER

TB235-2



OVER TAKEUCHI

Takeuchi is de absolute top in mini- en midgravers en track loaders. Wereldleider in innovatie, duurzaamheid en kwaliteit. Vakmensen over de hele wereld vertrouwen blind op onze machines. Daarom maken we grondverzetmachines die altijd blijven doorgaan. 100% betrouwbaar en onverwoestbaar. De lange levensduur en hoge restwaarde zorgen ervoor dat elke Takeuchi zichzelf dubbel en dwars terugverdient.

ONZE PRESTATIE-BELOFTEN

- **HOGE PRODUCTIVITEIT** door een optimale samenwerking tussen de motor en het hydraulisch systeem.
- **BREED INZETBAAR** als werktuigdrager voor veel toepassingen.
- **VERLENGSTUK VAN DE PROFESSIONAL** door gebruiksvriendelijke aansturing.
- **INNOVATIEVE PRODUCTEN EN SERVICES** door permanente doorontwikkeling - rekening houdend met de toekomstige normen.
- **LAGE TOTAL COST OF OWNERSHIP** door machine ontwikkeling met het oog op duurzaamheid en hoge kwaliteit.

SUCCESVERHAAL

Het succesverhaal van Takeuchi begon met de oprichting in 1963 en vooral met de uitvinding in 1970 van de eerste minigraafmachine wereldwijd. Takeuchi is het resultaat van ruim 50 jaar innovatie en continue doorontwikkeling. Voor de Benelux vertalen we hoogstaande Japanse technologie naar oplossingen en mogelijkheden die in jouw werkgebied het beste presteren.

Al onze machines zijn ontworpen met de mens als uitgangspunt. Krachtig, comfortabel en intuïtief - een verlengstuk van de professional. Alles werkt precies zoals je wilt dat het werkt. Daarnaast zijn er talloze uitbreidingen en maatwerkmogelijkheden.

VOORDELEN VAN HET TAKEUCHI ONTWERP

- **INTUÏTIEVE BEDIENING** door hoogwaardige, perfect op elkaar afgestemde hydraulische componenten.
- **ERGONOMISCHE CABINE** van hoogstaand niveau voor optimaal werkcomfort voor de machinist.
- **DEGELIJKE OPBOUW** door gebruik van hoogwaardig staal in plaats van kunststof.
- **JAPANSE KWALITEIT** de machines worden gebouwd met de beste materialen en een enorme zorgvuldigheid waardoor ze altijd betrouwbaar inzetbaar zijn.



Altijd voorzien van service en ondersteuning door gedreven importeurs die de wereldwijde reputatie van Takeuchi echt onverwoestbaar maken.

1963

Oprichting van het bedrijf door Akio Takeuchi

1970

Introductie eerste compacte graafmachine wereldwijd: de TB1000

1986

Introductie eerste Track Loader wereldwijd: de TL10

1994

Productie van de eerste Takeuchi binnendraaier

1997

Start van de samenwerking met Takeuchi Benelux

2006

Voltooiing Parts Center in Murakami

TB235-2: COMPACT VAN BUITEN, RUIM VAN BINNEN

De TB235-2 is ideaal voor de inzet in krappe ruimtes. Ondanks zijn compacte buitenafmetingen beschikt hij over een zeer ruime cabine. Het hoge gebruikerscomfort zorgt ervoor dat de machinist gedurende de hele dag met plezier kan draaien.

DE BELANGRIJKSTE HIGHLIGHTS

- **FLEXIBELE INZET** door drie hydraulische extra functies. Bij de eerste en de tweede functie is de olie-flow instelbaar vanuit de cabine.
- **KRACHTIGE PERFORMANCE** door vier hydraulische pompen.
- **MOTOR VOLDOET AAN ALLE EMISSIENORMEN** zonder toepassing van een roefilter.
- **LANGE LEVENSDUUR** van het rijwerk door onderrollen met drie flenzen.
- **DEGELIJKE OPBOUW** door gebruik van hoogwaardig staal in plaats van kunststof.
- **DOORDACHT DESIGN** van de slangen en leidingen zodat dit handig is in het gebruik van de uitrustingsstukken.
- **PERFECT ZICHT** door vier LED-werklampen op het cabinedak, één LED-werklamp op de giek, één LED-werklamp op de bovenwagen en twee LED-waarschuwinglampen op de achterzijde.
- **VERHOOGDE EFFICIËNTIE** door brandstofvulpomp.
- **OVERZICHTELIJK & MODERN LCD-kleurenscherm.**

In deze brochure bespreken we de meest compleet uitgevoerde machine, af-fabriek. De TB235-2 is namelijk verkrijgbaar in diverse uitvoeringen. Kijk op de pagina met uitvoeringsopties voor meer informatie over de verschillen tussen deze uitvoeringen.



2013

50 jaar
Takeuchi

2014

250.000^e
graafmachine
loopt van de
band

2019

Introductie van
het eerste model
van de 3 serie:
de TB370

UITRUSTING

OPTIMALE INZETBAARHEID: DE HYDRAULISCHE FUNCTIES VOOR UITRUSTINGSSTUKKEN

De TB235-2 heeft heel wat te bieden om efficiënt te kunnen werken:

- **VEELVULDIGE TOEPASSINGSMOGELIJKHEDEN** door drie hydraulische extra functies.
- **EFFICIËNTE INZET VAN HYDRAULISCHE UITRUSTINGSSTUKKEN** door individuele, proportionele aansturing van de hydraulische functies.
- **EENVOUDIGE WISSELING VAN UITRUSTINGSSTUKKEN** door automatisch drukloos maken van de extra hydraulische leidingen.
- **TIJDSBESPARING BIJ WISSELING VAN UITRUSTINGSSTUKKEN** door de tweehandsbediende derde hydraulische functie - voorzien voor de hydraulische snelwissel.

Het debiet kan voor verschillende uitrustingsstukken ingesteld worden en met de overeenkomstige symbolen op het LCD kleurenscherm opgeslagen worden. Voor de eerste en tweede hydraulische functie kan het volume ingesteld worden. Zo staat voor de eerste hydraulische extra functie bijv. max. 60,5 l/min ter beschikking.

AAN ALLES GEDACHT: SLIMME UITRUSTING

Naast de goed beveiligde hijstoepassing beschikt de TB235-2 over andere belangrijke kenmerken om veilig en comfortabel te kunnen werken:

- **STABIELE CONSTRUCTIE** door sterk gedimensioneerde zwenkbok.
- **UITSTEKEND ZICHTVELD** door de standaarduitrusting met telkens twee LED-werklampen voor- en achteraan op de cabine, één LED-werklamp op de giek, één LED-werklamp op de bovenwagen - optimaal aangevuld door twee LED-waarschuwinglampen op de achterzijde van de machine.
- **ROBUUSTE AFSCHERMKAP** bij hefcilinder ter voorkoming van cilinderschade. De hefcilinder is tevens voorzien van einddemping, dit zorgt voor het zacht afremmen van de hefsnelheid.

VEILIGHEID BOVEN ALLES: DE HIJSTOEPASSING

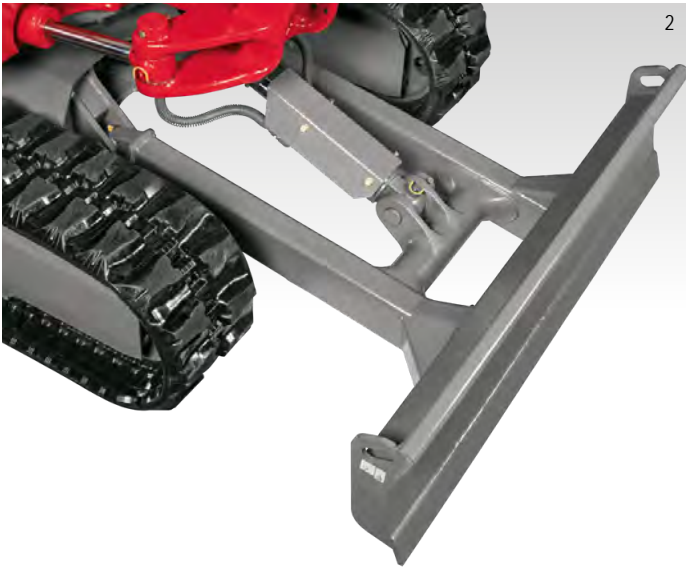
Bij dagelijkse werkzaamheden worden er hoge eisen gesteld aan de hedendaagse bouwmachines. De TB235-2 kan worden uitgerust met:

- **VEILIGE HIJSTOEPASSING** door slangbreukbeveiligingsventielen op de hef- en armcilinder en een akoestische overbelastingswaarschuwing op de hefcilinder.
- **EXTRA BEVEILIGING** door gecertificeerde lasthaak op de hydraulische snelwissel.

De machine wordt geleverd volgens de EN-norm: EN 474-5:2006+A2:2012. Dit betekent dat deze voldoet aan de wettelijke veiligheidseisen.



UITRUSTING



ROBUUST IN GEBRUIK: HET DOZERBLAD

Het dozerblad bestaat uit hoogwaardig staal, wat zorgt voor een hoge stabiliteit. Het is een ideaal hulpmiddel voor werkzaamheden zoals nivellieren.

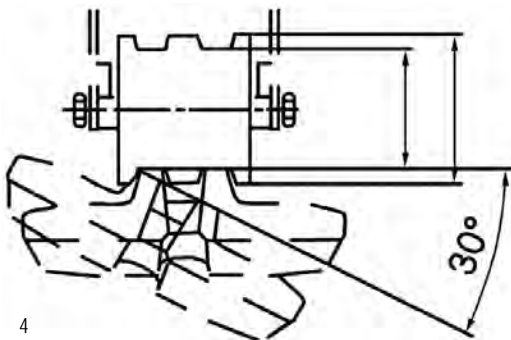
- OPTIMALE VEILIGHEID TIJDENS TRANSPORT door ovale sjorogen op het dozerblad. Hierdoor kun je de machine gemakkelijk vastzetten. Daarnaast is de cilinder van het dozerblad voorzien van een afschermpak (deze beschermt tegen schade door vallend materiaal).
- KANS OP SCHADE GEMINIMALISEERD door optimaal verbouwd tweeleiding systeem naar het dozerblad.



MINIMALE UITVAL: RIJWERK

De hoogstaande kwaliteit van het rijwerk biedt meerdere voordelen:

- TRILLINGSARM RIJDEN door 'short pitch' rubbertracks en onderrollen met drie flenzen.
- SNEL EN DOELTREFFEND WERKEN door automatische lastafhankelijke rijnsnelheid bijv. bij nivelleerwerken.
- HOOGWAARDIGE RIJWERKCOMPONENTEN zorgen voor een lange levensduur.
- LAGE BEDRIJFSKOSTEN door lagere totale reparatie- en onderhoudskosten.
- DIVERSE KEUZEMOGELIJKHEDEN in kettinguitvoering. De onderwagen kan naar klantwens worden uitgevoerd met diverse soorten kettingen zoals: stalen rupsplaten, rubber blokken op stalen platen (Gio-Grip) of rubbertracks.
- BEVEILIGD TRANSPORT door sjorogen op de onderwagen.

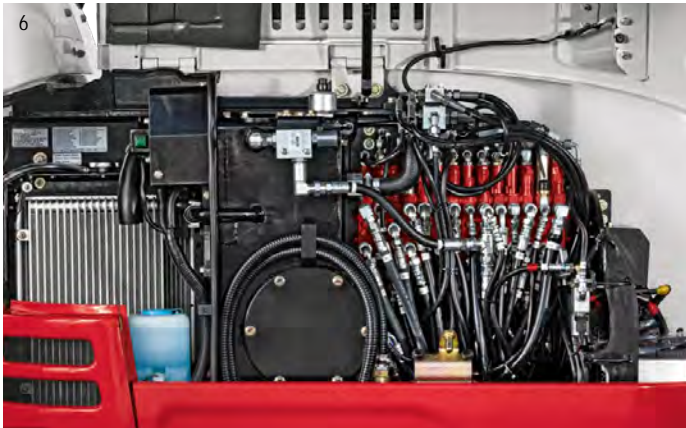


OPTIMALE
TRACKGELEIDING



ONDERROLLEN MET
DRIE FLENZEN

MOTOR EN ONDERHOUD



OPTIMALE TOEGANG: ONDERHOUD

Bij het onderhoud profiteer je van de doordachte constructie van de TB235-2:

- **GOEDE TOEGANKELIJKHEID** door motorkap met gasveren die ver geopend kan worden. Daardoor zijn alle componenten van de motor en het hydraulisch systeem goed bereikbaar.
- **AFGESCHERMDE BRANDSTOFVOORZIENING** zowel de brandstof tankdop als de brandstofvulpomp bevinden zich achter afsluitbare kleppen om vandalisme te voorkomen.

ZUIVERE PRESTATIES: MOTOR EN UITLAAT

De TB235-2 is uitgerust met een krachtige dieselmotor van 18,2 kW. Hiermee kun je krachtig werken en je brandstofverbruik beperken:

- **MAXIMAAL HYDRAULISCH VERMOGEN** door powermodus PWR (enkel nodig bij uitzonderlijk zware omstandigheden).
- **LAGER BRANDSTOFVERBRUIK EN LAGER GELUIDSNIVEAU** door werking in ECO-modus én auto decel.

De naar boven gepositioneerde uitlaat voorkomt beschadiging van muren of hekken en zorgt ervoor dat de personen die in de omgeving van de machine werken geen hinder ondervinden van de uitlaatgassen.



CABINE



10

UITERMATE EENVOUDIG: BEDIENINGSELEMENTEN

Bij de TB235-2 werd bijzondere aandacht besteed aan het bedieningscomfort:

- **HOOG ERGONOMISCH NIVEAU** door optimaal gepositioneerde joysticks met geïntegreerde bedieningsmogelijkheden voor extra hydraulische functies. Ook is de cabine voorzien van verstelbare armsteunen voor optimaal werkcomfort.
- **INTUÏTIEVE BEDIENING** door proportionele aansturing van de extra hydraulische functies. AM/FM radio met aux, Bluetooth functie en USB aansluiting.



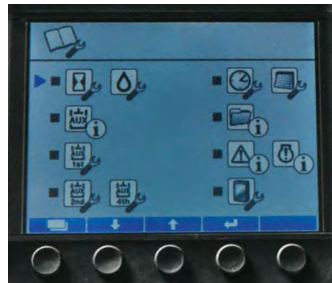
11

CABINE

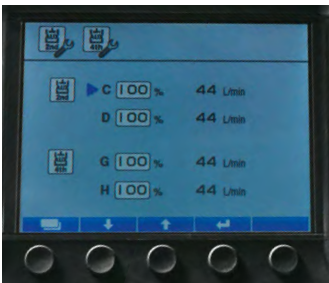
TOTAALOVERZICHT: HET LCD-KLEURENSCHERM



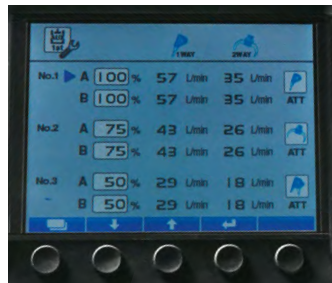
12



13



14



15

Alle actuele machine informatie vindt u terug op het hoofd-beeldscherm. Ook de ingestelde olie-volumes voor de eerste en tweede hydraulische functie kunt u hier raadplegen en aanpassen. Het lcd-scherm werd geoptimaliseerd om de bediening nog verder te vereenvoudigen:

- **UITSTEKENDE LEESBAARHEID** door dag/nacht-design.
- **SNEL OVERZICHT** door begrijpelijke symbolen en duidelijke opbouw.
- **HOOG BEDIENINGSCOMFORT** door innovatieve instellingsmenu's.

Voor de eerste en tweede hydraulische functies kan het debiet eveneens veranderd en geprogrammeerd worden. U vindt alle informatie en instellingen in de overeenkomstige instellingsmenu's.

COMFORTZONE: DE CABINE

Bij de TB235-2 werd bijzondere aandacht besteed aan het comfort:

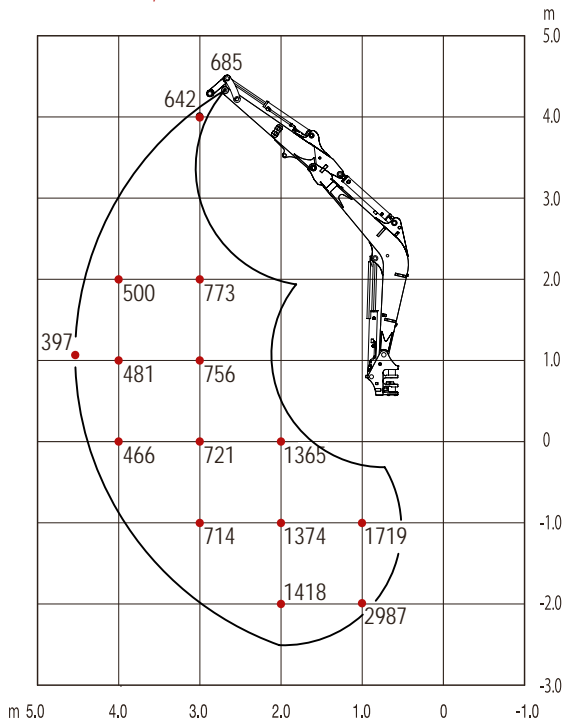
- **ERGONOMISCHE ZITPOSITIE** door comfortstoel (drievoudig in de hoogte verstelbaar), de hoge rugleuning en de mogelijkheid tot gewichtsinstelling.
- **OPTIMALE KLIMAATBEHEERSING** door optimale luchtverdeling (recirculatiefunctie en vijf ventilatie-openingen), tevens verkrijgbaar met airconditioning.
- **COMFORTABEL IN- EN UITSTAPPEN** door de grote cabinedeur.
- **OPTIMAAL ZICHT** door de ruime cabine, de hoge zitpositie en een tot boven doorlopende voorruit. Deze voorruit is eenvoudig kantelbaar met behulp van ondersteunende gasdrukveren. De onderste voorruit kan verwijderd worden en elders in de machine veilig opgeborgen worden.
- **AANGENAME WERKOMGEVING** door bijkomende voorzieningen, zoals een 12V-aansluiting in de AM/FM RADIO met AUX-ingang voor mp3-speler, Bluetooth functie, opbergvak en bekerhouder.



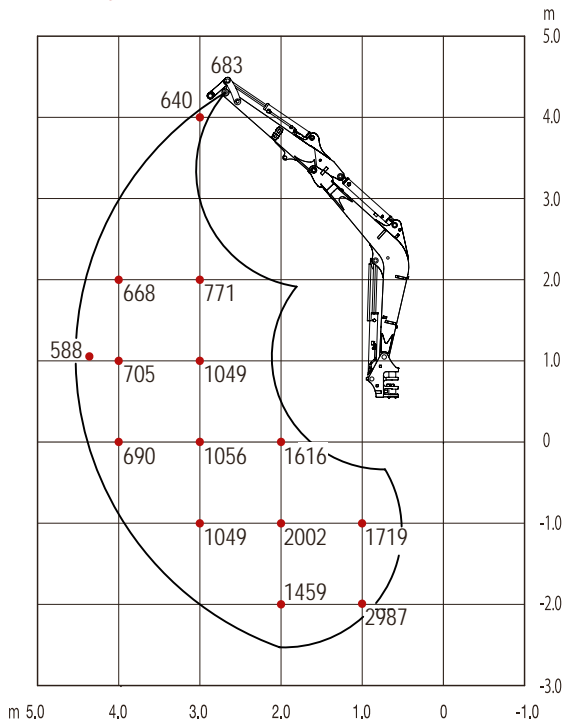
16

HIJSLAST TABEL

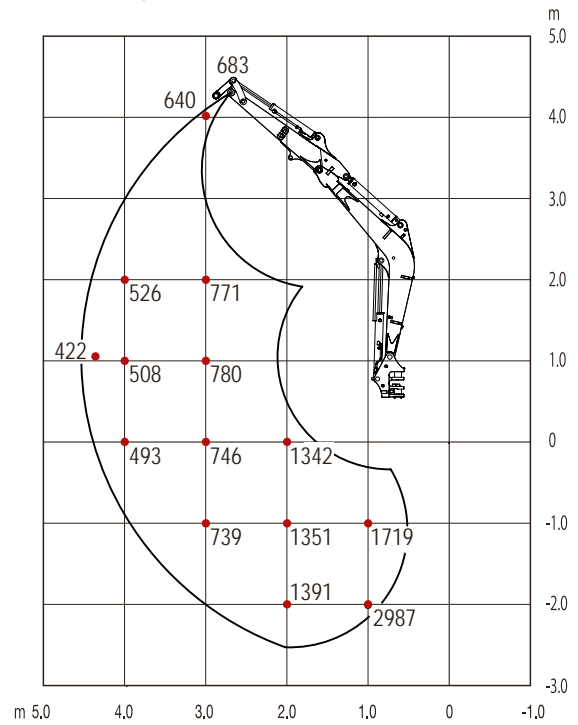
NAAR VOREN, DOZERBLAD OPGETILD



NAAR ACHTEREN



NAAR DE ZIJKANT



De hijslasten in de grafieken bedragen tot 87% van de hydraulische heflast resp. tot 75% van de kiplast. De waarden zijn vermeld in kilogram. Technische wijzigingen voorbehouden.

UITRUSTING TB235-2

De uitrusting is afhankelijk van machine uitvoering die je kiest. Voor meer informatie over de verschillen tussen de machine uitvoeringen kijk je op de pagina hierlangs. Hieronder wordt de meest complete variant (af-fabriek) toegelicht:

WERKUITRUSTING

- Eerste, tweede en derde extra hydraulische functies zijn aangebracht op de lepelsteel.
- De eerste en tweede hydraulische functies zijn proportioneel aangestuurd.
- De eerste hydraulische functie heeft een modus voor continue aansturing (A-kant).
- De derde hydraulische functie wordt standaard gebruikt voor de hydraulische snelwisselaar.
- Automatisch drukloos maken voor de extra hydraulische functies.
- Hogedrukafsluitkranen voor de extra hydraulische functies.
- Hefcilinderbeveiliging voor bescherming tegen externe schade.
- 6 LED-werklampen en 2 LED-waarschuwingslampen.
- Slangbreukbeveiligingsventielen op arm- en hefcilinder, akoestische overbelasting waarschuwing op hefcilinder.
- Zwenkbegrenzing.
- Lange graafarm.
- TSS - Startonderbreker.

DOZERBLAD

- Sjorogen.

MOTOR/HYDRAULIEK

- Motor voldoet aan emissienorm EU Stage V.
- Inschakelbare powermodus PWR.
- Auto decel.
- 4 hydrauliekpompen.
- Olie-/waterkoeler met hoge capaciteit.
- Automatische zwenkrem.
- Gereedschapsset en vetpomp.
- Automatische brandstoftank ontluchting.
- Elektrische brandstofvulpomp.
- Voorspanventiel HD-tank incl. filter.
- Accumulator.
- Dubbele luchtfilter.

CABINE

- Comfortstoel met hoge rugleuning en hoofdsteun.
- Hydraulisch voorgestuurde rijbedieningshendel.
- Cabineverwarming.
- Airconditioning.
- Kantelbare voorruit met 2 gasdrukveren.
- AM/FM radio met Bluetooth en USB.
- Bekerhouder.



UITVOERINGSOPTIES TB235-2



In de onderstaande tabel worden de verschillende machine uitvoeringen met bijbehorende opties van de TB235-2 toegelicht.

DIVERSE UITVOERINGSOPTIES TB235-2

Opties	Standaard	Extra	Compleet
Lange graafarm	✓	✓	✓
Eerste extra hydraulische functie (proportionele aansturing)	✓	✓	✓
Stoffen stoel	✓	✓	✓
Slangbreukbeveiligingsventiel hefcilinder		✓	✓
Slangbreukbeveiligingsventiel armcilinder		✓	✓
Tweede extra hydraulische functie (proportionele aansturing)		✓	✓
Derde extra hydraulische functie		✓	✓
Brandstofvulpomp		✓	✓
Accumulator		✓	✓
TSS - startonderbreker		✓	✓
LED lichtpakket		✓	✓
Airconditioning			✓

MEEST GEKOZEN OPBOUWOPTIES

- Drukloze retour met minimale tegendruk.
- Maaikorf-functie.
- Snelkoppelingen t.b.v. aansluiten uitrustingsstukken.
- Cabine afdichten voor overdruk.
- Centraal vetsmeersysteem.
- Opbergkist links voor tegen cabine.
- Zonnekap.
- Opstaprooster.
- Machine in bedrijfskleur spuiten.
- Verduisterde ruiten.

MACHINISTEN PAKKET

- Extra zwaailamp.
- 4 LED lampen aan voorzijde cabine.
- Zonnekap.
- 4 flitslampen rondom machine.

TECHNISCHE GEGEVENS TB235-2

TECHNISCHE SPECIFICATIES

Machinegewicht	kg	3.465
Bodemdruk	kg/cm ²	0,31

MOTOR

Type		3TNV88F
Vermogen	kW/Pk's	18,2/24,8
Cilinderinhoud	cm ³	1.642
Aantal cilinders	Stück	3
Koelwater	l	4,0
Motorolie	l	4,7
Tankinhoud	l	46
Zwenksnelheid	T/min	9,3
Rijsnelheid 1	km/u	2,8
Rijsnelheid 2	km/u	4,2
Max. hellingshoek	Graden	30
Zwenkhoek giek	Graden	55/70

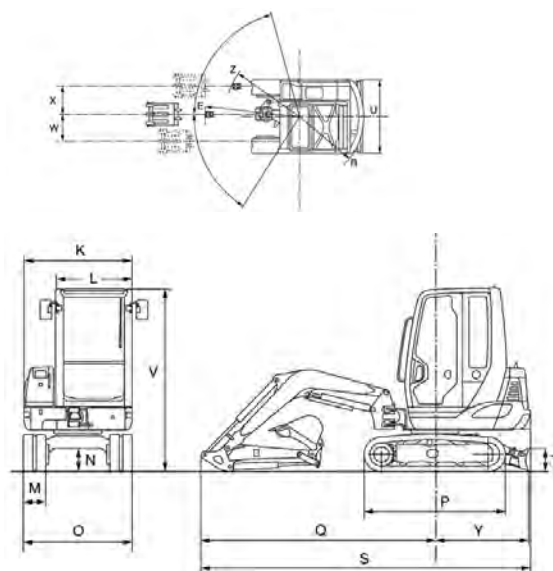
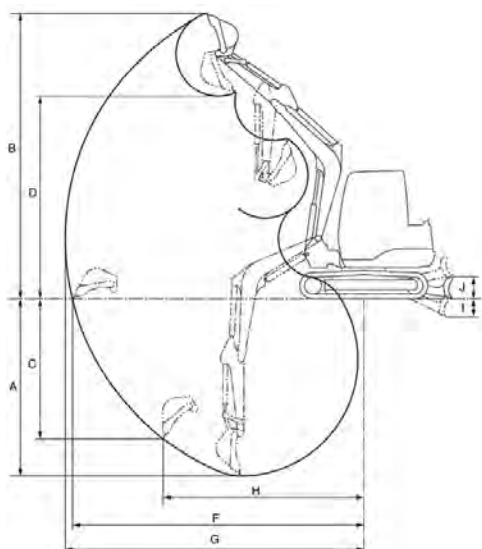
HYDRAULISCH SYSTEEM

Hydraulische pompen		Geregeld op basis van het totaalvermogen
Max. capaciteit (max. druk P1/P2)	l/min (MPa)	2 × 38,9 (24,5)
Max. capaciteit (max. druk P3)	l/min (MPa)	21,6 (20,0)
Max. capaciteit (max. druk P4)	l/min (MPa)	10,0 (3,4)
1e extra hydraulische functie	l/min (MPa)	60,5 (21,0)
2de extra hydraulische functie	l/min (MPa)	21,6 (20,0)
3de extra hydraulische functie	l/min (MPa)	10,0 (3,4)/13,2 (20,0)

Technische wijzigingen voorbehouden.

AFMETINGEN

Max. graafdiepte	A	mm	3245
Max. graafhoogte	B	mm	5010
Max. verticale graafdiepte	C	mm	2495
Max. storthoogte	D	mm	3595
Max. bereik op maaiveldhoogte	F	mm	5130
Max. graafradius	G	mm	5255
Max. verticale graafradius	H	mm	3505
Max. daaldiepte dozerblad	I	mm	380
Max. hefhoogte dozerblad	J	mm	415
Breedte bovenwagen	K	mm	1460
Breedte cabine	L	mm	1040
Breedte rubbertrack	M	mm	300
Vrije ruimte onderwagen	N	mm	295
Breedte onderwagen	O	mm	1580
Totale lengte rijwerk	P	mm	2110
Giek afstand tot hart draaikrans	Q	mm	3570
Dozerblad afstand tot hart draaikrans	R	mm	1330
Transportlengte, dozerblad aan achterzijde	S	mm	5230
Hoogte dozerblad	T	mm	395
Breedte dozerblad	U	mm	1580
Transporthoogte	V	mm	2495
Zwenkgykverstelling links	W	mm	485
Zwenkgykverstelling rechts	X	mm	610
Hart draaikrans - dozerblad	Y	mm	1650
Minimale zwenkradius voorzijde	Z	mm	1660



TAKEUCHI

Takeuchi Benelux
Tel: +31 (0)495 - 596666
www.takeuchibenelux.com