

HIAB X-HIPRO 232



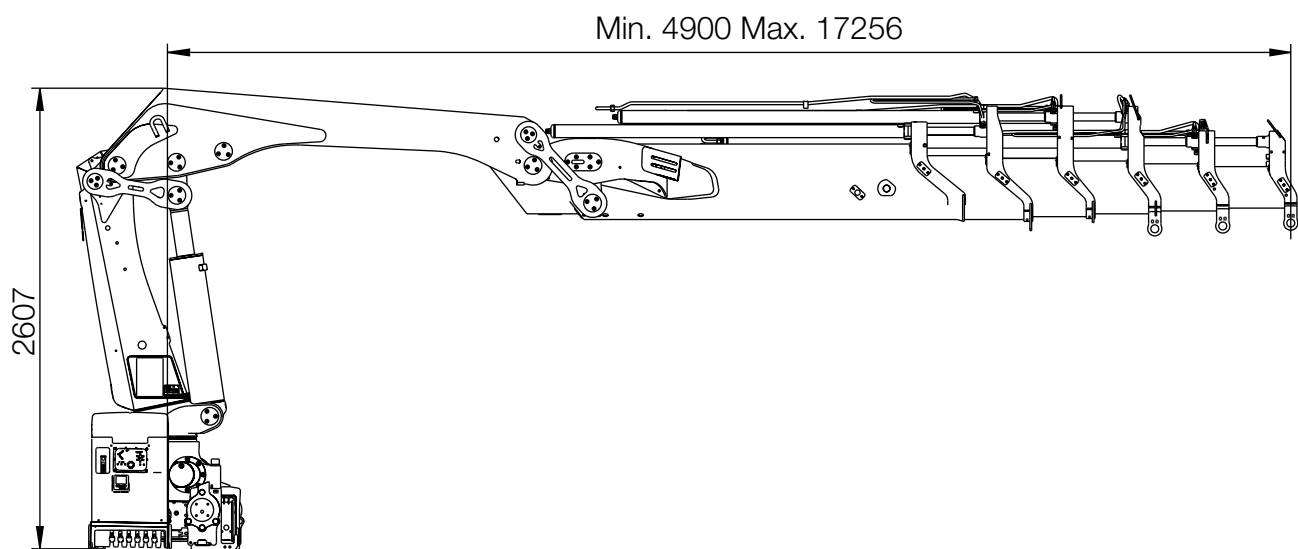
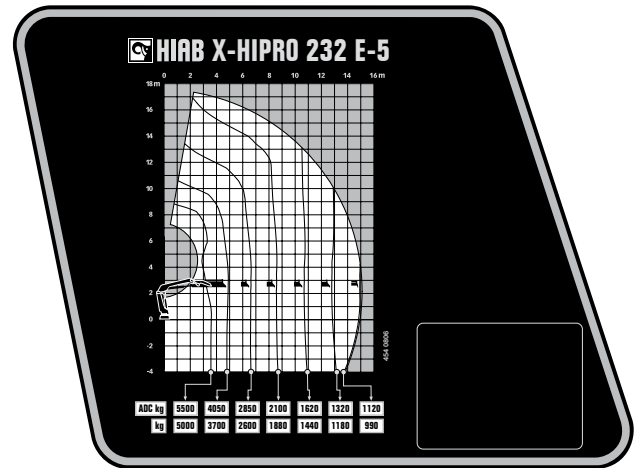
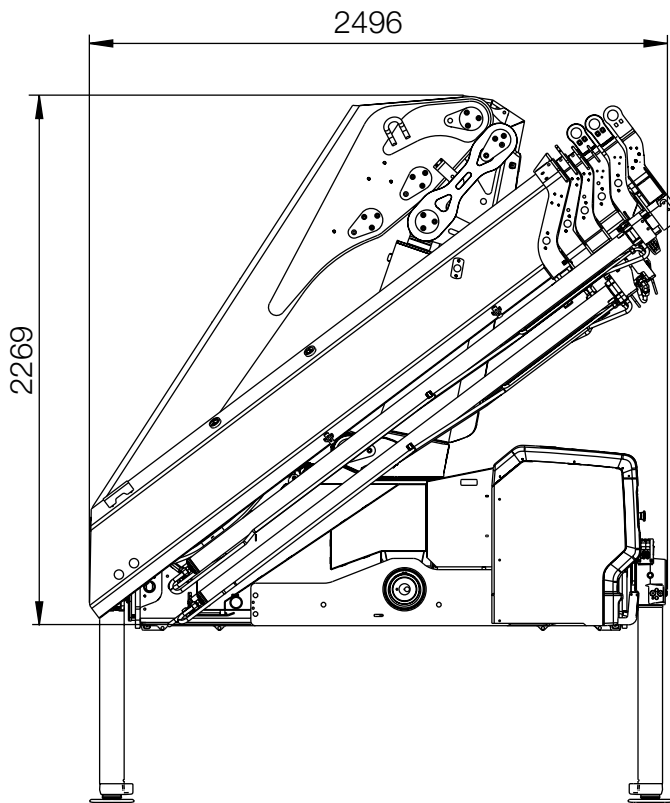
HIAB X-HIPRO 232 BASISGEGEVENS

BASISGEGEVENS	X-HiPro 232 E-3	X-HiPro 232 E-4	X-HiPro 232 E-5	x-HiPro 232 E-6
Mdyn	249 kNm	249 kNm	250 kNm	250 kNm
Hefvermogen (kNm)	186	181	177	174
Hefvermogen (tm)	19	18,5	18,1	17,7
Hefvermogen (ADC) (kNm)	203	199	194	191
Hefvermogen (ADC) (tm)	20,7	20,2	19,8	19,4
Bereik - hefvermogen standaard (m-kg)	<5 900	3,5 - 5 800	3,6 - 5 500	3,6 - 4 900
	4,7 - 4 400	4,7 - 4 300	4,9 - 4 050	4,9 - 3 950
	6,5 - 3 100	6,5 - 3 000	6,6 - 2 850	6,7 - 2 700
	8,5 - 2 340	8,5 - 2 220	8,6 - 2 100	8,6 - 2 000
	10,5 - 1 880	10,5 - 1 760	10,7 - 1 620	10,6 - 1 520
		12,6 - 1 460	12,8 - 1 320	12,7 - 1 220
			15 - 1 120	14,9 - 1 020
			17,2 - 870	
Bereik - hefvermogen met mechanische verlenging (m-kg)	12,7 - 1 500	14,9 - 1 160	17,4 - 560	19 - 420
Hydraulisch bereik, standaard (m)	10,6	12,8	15,1	17,3
Hydraulische giekverlenging (m)	5,9 m	8,0 m	10,2 m	12,4 m
Bereik met mechanische giekverlenging (m)	0	0	0	0
Hefhoogte vanaf montageplaat, hydr./handmatige bediening (m)	13,1 / 15,3	15,2 / 17,5	17,6 / 19,9	19,8 / 21,6
Aanbevolen pompopbrengst (l/min)	60 - 200	60 - 200	60 - 200	60 - 200
Werkdruk van de kraan (Mpa)	34,5	34,5	34,5	34,5
Olie in tank (l)	92 - 200	92 - 200	92 - 200	92 - 200
Volume olietank (l)	0 - 235	0 - 235	0 - 235	0 - 235
Zwenkbereik (°)	415	415	415	415
Max. zwenkhoek bij maximum hefvermogen (°)	5	5	5	5
Bruto zwenkmoment (kNm)	28,3	28,3	28,3	28,3
Zwenksnelheid 80 (°/s)	16	16	16	16
Zwenksnelheid (°/s)	16	16	16	16
Hefsnelheid bij standaard hydraulisch bereik (m/s)	1,8	2,1	2,5	2,9
Hoogte in transportpositie (mm)	2 269	2 269	2 269	2 269
Breedte in transportpositie (mm)	2 485	2 485	2 496	2 496
Benodigde inbouwruimte met slang- en leidingset (mm)	1 056	1 056	1 062	1 166
Standaardkraan zonder steunpoten (kg)	2 120	2 260	2 380	2 510
Frame montagedelen (kg)	40 - 65	40 - 65	40 - 65	40 - 65
Steunpoten (kg)	271 - 428	271 - 428	271 - 428	271 - 428

Deze tabel toont een aantal voorbeelden van modellen en is niet representatief voor alle beschikbare opties. Met een breed scala aan mogelijkheden om uw kraan samen te stellen, kunnen wij u voorzien van een kraan die perfect is afgestemd op uw wensen.

Neem contact op met uw lokale dealer voor meer informatie over de verschillende opties die wij kunnen bieden.

Hiab X-HIPRO 232 E-5



BUILT TO PERFORM

Hiab is wereldwijd de grootste leverancier van laad- en lossystemen voor het wegtransport. Klanttevredenheid heeft voor ons de hoogste prioriteit. Hiabs productassortiment omvat HIAB autolaadkranen, JONSERED recycling- en houtkranen, LOGLIFT houtkranen, MOFFETT meeneemheftrucks, MULTILIFT afzetsystemen en DEL, WALTCO en ZEPRO laadkleppen

hiab.com

Hiab is onderdeel van Cargotec.

cargotec.com



hiab.com