

HIAB X-HIDUO 228



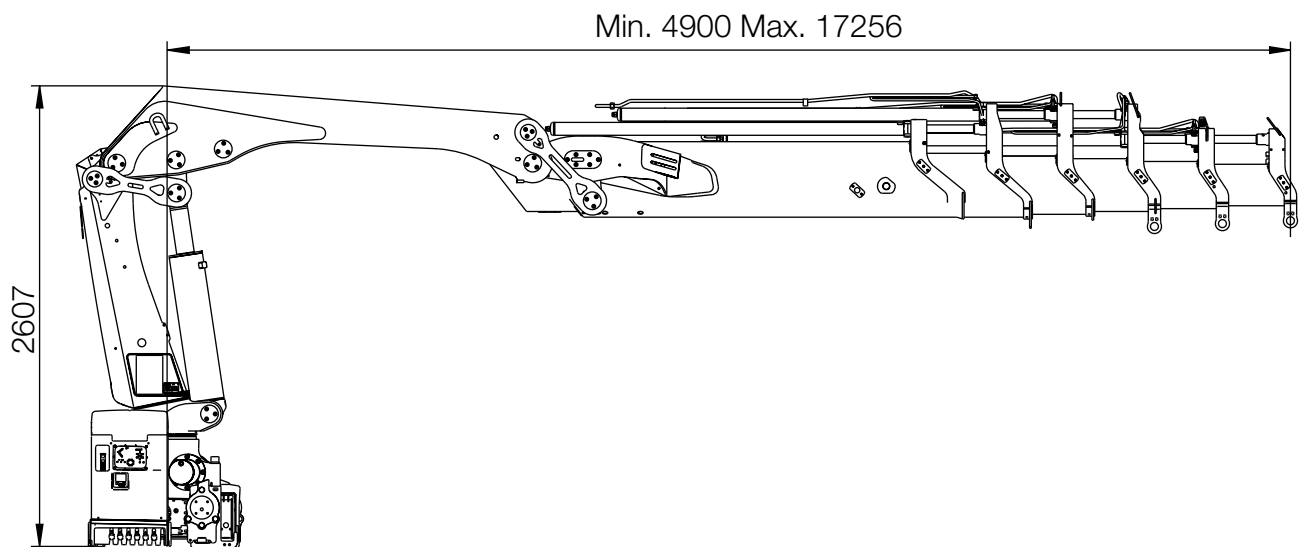
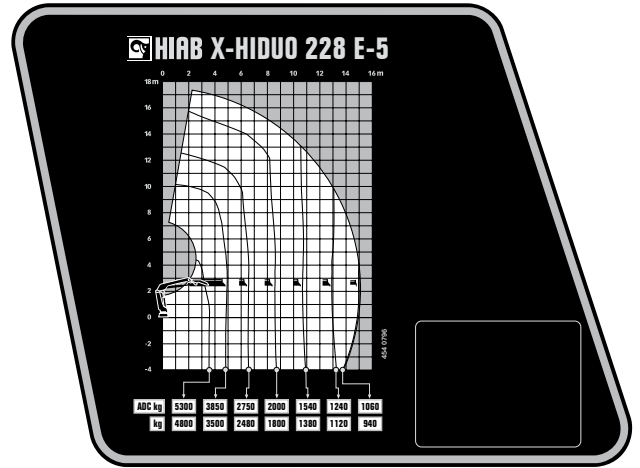
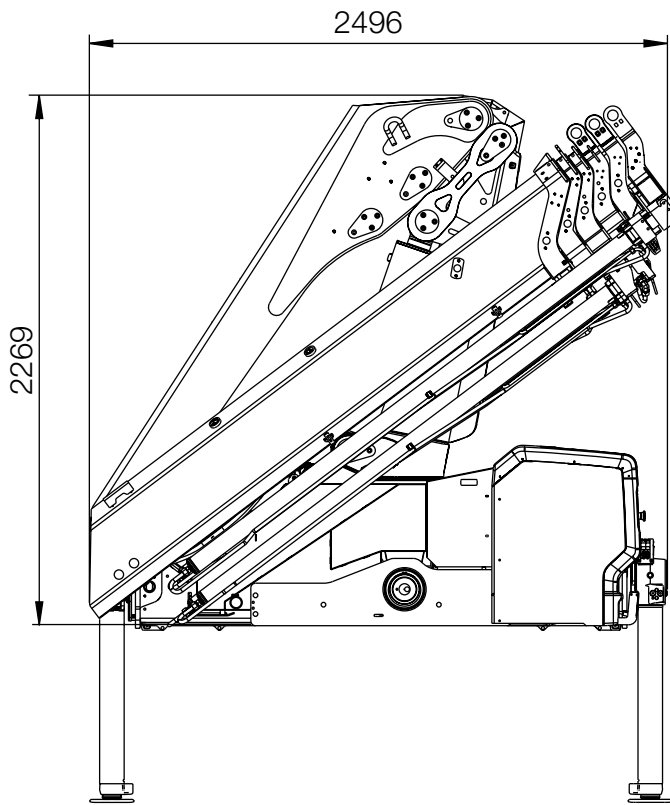
HIAB X-HIDUO 228 BASISGEGEVENS

BASISGEGEVENS	X-HiDuo 228 B-3	X-HiDuo 228 B-4	X-HiDuo 228 E-5	X-HiDuo 228 E-5
Mdyn	243 kNm	244 kNm	252 kNm	254 kNm
Hefvermogen (kNm)	179	170	170	166
Hefvermogen (tm)	18,2	17,4	17,3	17
Hefvermogen (ADC) (kNm)	195	186	186	182
Hefvermogen (ADC) (tm)	19,9	19	19	18,6
Bereik - hefvermogen standaard (m-kg)	3,5 - 5 700	3,5 - 5 500	3,6 - 5 300	3,6 - 5 200
	4,7 - 4 150	4,7 - 4 050	4,9 - 3 850	4,9 - 3 800
	6,4 - 3 000	6,4 - 2 850	6,6 - 2 750	6,7 - 2 600
	8,4 - 2 240	8,4 - 2 100	8,6 - 2 000	8,6 - 1 880
	10,5 - 1 780	10,5 - 1 640	10,7 - 1 540	10,6 - 1 440
		12,6 - 1 360	12,8 - 1 240	12,7 - 1 160
			15 - 1 060	14,9 - 950
			17,2 - 810	
Bereik - hefvermogen met mechanische verlenging (m-kg)	12,6 - 1 400	14,8 - 1 080	17,4 - 540	19 - 410
Hydraulisch bereik, standaard (m)	10,8	12,9	15,1	17,3
Hydraulische giekverlenging (m)	5,9 m	8,0 m	10,2 m	12,4 m
Bereik met mechanische giekverlenging (m)	0	0	0	0
Hefhoogte vanaf montageplaat, hydr./handmatige bediening (m)	13,2 - 15,4	15,3 - 17,6	17,6 - 19,9	19,8 - 21,6
Aanbevolen pompopbrengst (l/min)	55 - 65	55 - 65	55 - 65	55 - 65
Werkdruk van de kraan (Mpa)	32,9	32,9	32,9	32,9
Olie in tank (l)	92 - 200	92 - 200	92 - 200	92 - 200
Volume olietank (l)	0 - 235	0 - 235	0 - 235	0 - 235
Zwenkbereik (°)	415	415	415	415
Max. zwenkhoek bij maximum hefvermogen (°)	6	6	5	5
Bruto zwenkmoment (kNm)	28,3	28,3	28,3	28,3
Zwenksnelheid 80 (°/s)	15	15	15	15
Zwenksnelheid (°/s)	15	15	15	15
Hefsnelheid bij standaard hydraulisch bereik (m/s)	1,8	2,2	2,5	2,9
Hoogte in transportpositie (mm)	2 278	2 278	2 269	2 269
Breedte in transportpositie (mm)	2 476	2 476	2 496	2 496
Benodigde inbouwruimte met slang- en leidingset (mm)	1 510	1 120	1 062	1 166
Standaardkraan zonder steunpoten (kg)	2 000	2 140	2 380	2 510
Frame montagedelen (kg)	41 - 65	41 - 65	41 - 65	41 - 65
Steunpoten (kg)	271 - 428	271 - 428	271 - 428	271 - 428

Deze tabel toont een aantal voorbeelden van modellen en is niet representatief voor alle beschikbare opties. Met een breed scala aan mogelijkheden om uw kraan samen te stellen, kunnen wij u voorzien van een kraan die perfect is afgestemd op uw wensen.

Neem contact op met uw lokale dealer voor meer informatie over de verschillende opties die wij kunnen bieden.

Hiab X-HIDUO 228 E-5



BUILT TO PERFORM

Hiab is wereldwijd de grootste leverancier van laad- en lossystemen voor het wegtransport. Klanttevredenheid heeft voor ons de hoogste prioriteit. Hiabs productassortiment omvat HIAB autolaadkranen, JONSERED recycling- en houtkranen, LOGLIFT houtkranen, MOFFETT meeneemheftrucks, MULTILIFT afzetsystemen en DEL, WALTCO en ZEPRO laadkleppen

hiab.com

Hiab is onderdeel van Cargotec.

cargotec.com



© BD-XHIDUO228-NL-VWV_160610



hiab.com