

# HIAB X-HIDUO 138



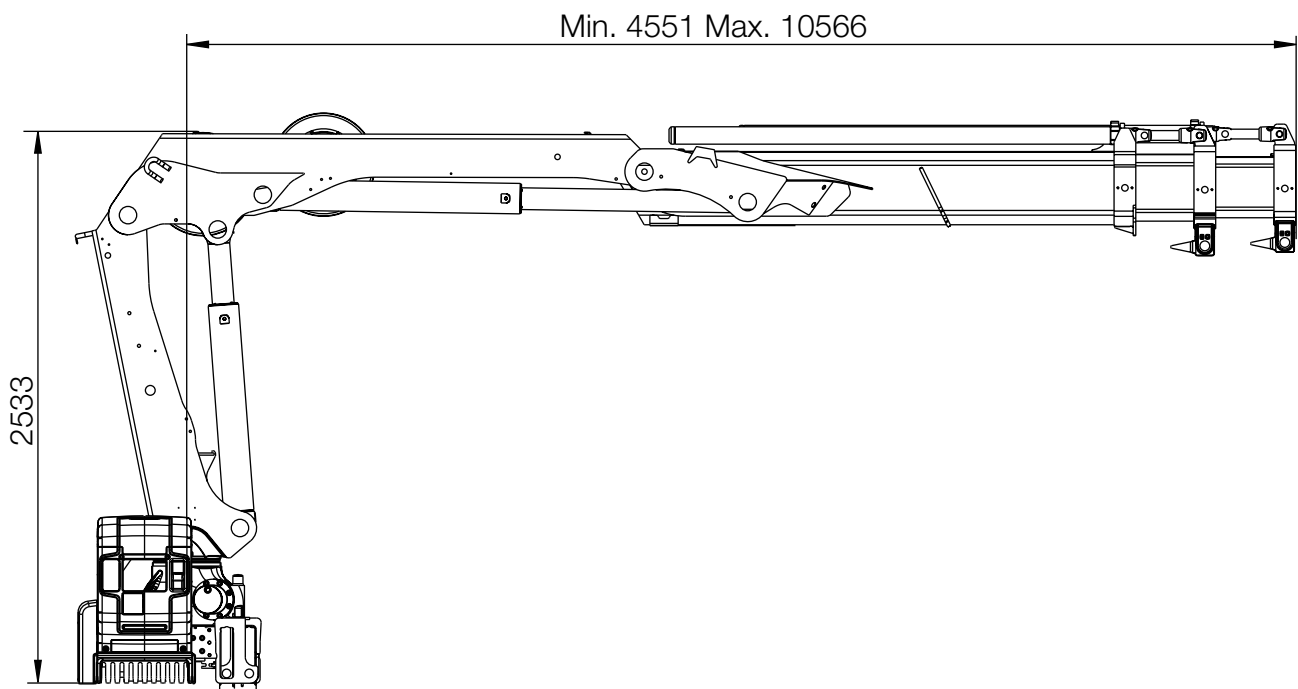
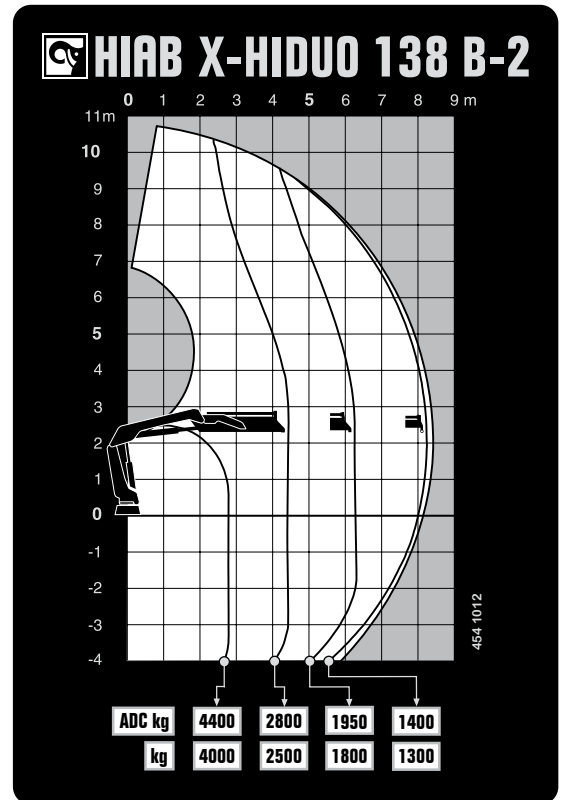
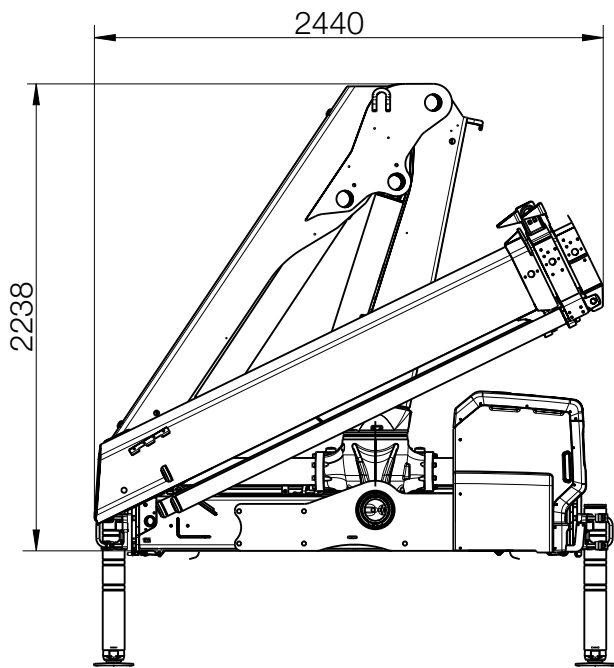
# HIAB X-HIDUO 138 BASISGEGEVENS

TECHNISCHE GEGEVENS	X-HiDuo 138 B-2	X-HiDuo 138 B-3	X-HiDuo 138 E-3	X-HiDuo 138 E-5
Mdyn	153 kNm	155 kNm	156 kNm	159 kNm
Hefvermogen (kNm)	110	108	105	99
Hefvermogen (tm)	11,2	11	10,7	10,1
Hefvermogen (ADC) (kNm)	121	117	117	108
Hefvermogen (ADC) (tm)	12,3	11,9	11,9	11
Bereik - hefvermogen standaard (m-kg)	2,8 - 4 400	3 - 3 950	2,5 - 4 700	2,6 - 4 200
	4,4 - 2 800	4,5 - 2 650	4,6 - 2 600	4,8 - 2 300
	6,2 - 1 950	6,3 - 1 850	6,4 - 1 800	6,6 - 1 580
	8,2 - 1 450	8,3 - 1 350	8,3 - 1 340	8,5 - 1 140
		10,3 - 1 050	10,4 - 1 060	10,6 - 860
				12,8 - 680
			15 - 560	
Bereik - hefvermogen met mechanische verlenging (m-kg)	10,3 - 1 100	12,5 - 820	12,6 - 840	17,3 - 440
Hydraulisch bereik, standaard (m)	8,4	10,6	10,5	15,1
Hydraulische giekverlenging (m)	3,9 m	5,9 m	5,9 m	10,3 m
Bereik met mechanische giekverlenging (m)	0	12,8	0	17,4
Hefhoogte vanaf montageplaat, hydr./handmatige bediening (m)	10,8 / 15,2	13,0 / 15,2	12,9 / 19,8	17,5 / 19,8
Aanbevolen pompopbrengst (l/min)	50 - 60	50 - 60	50 - 60	50 - 60
Werkdruk van de kraan (Mpa)	29,5	29,5	29,5	29,5
Olie in tank (l)	70 - 200	70 - 200	70 - 200	70 - 200
Volume olietank (l)	0 - 235	0 - 235	0 - 235	0 - 235
Zwenkbereik (°)	415	415	415	415
Max. zwenkhoek bij maximum hefvermogen (°)	6	6	6	6
Bruto zwenkmoment (kNm)	16,4	16,4	16,4	16,4
Zwenksnelheid 80 (°/s)	15	15	15	15
Zwenksnelheid (°/s)	15	15	15	15
Hefsnelheid bij standaard hydraulisch bereik (m/s)	1,4	1,7	1,7	2,5
Hoogte in transportpositie (mm)	2 238	2 238	2 261	2 261
Breedte in transportpositie (mm)	2 440	2 498	2 426	2 505
Benodigde inbouwruimte met slang- en leidingset (mm)	1 020	1 018	1 023	1 024
Standaardkraan zonder steunpoten (kg)	1 440	1 560	1 770	1 960
Frame montagedelen (kg)	32 - 65	32 - 65	32 - 65	32 - 65
Steunpoten (kg)	244 - 385	244 - 385	244 - 385	244 - 385

Deze tabel toont een aantal voorbeelden van modellen en is niet representatief voor alle beschikbare opties. Met een breed scala aan mogelijkheden om uw kraan samen te stellen, kunnen wij u voorzien van een kraan die perfect is afgestemd op uw wensen.

Neem contact op met uw lokale dealer voor meer informatie over de verschillende opties die wij kunnen bieden.

Hiab X-HIDUO 138 B-2



# BUILT TO PERFORM

Hiab is wereldwijd de grootste leverancier van laad- en lossystemen voor het wegtransport. Klanttevredenheid heeft voor ons de hoogste prioriteit. Hiabs productassortiment omvat HIAB autolaadkranen, JONSERED recycling- en houtkranen, LOGLIFT houtkranen, MOFFETT meeneemheftrucks, MULTILIFT afzetsystemen en DEL, WALTCO en ZEPRO laadkleppen

[hiab.com](http://hiab.com)

Hiab is onderdeel van Cargotec.

[cargotec.com](http://cargotec.com)



[hiab.com](http://hiab.com)