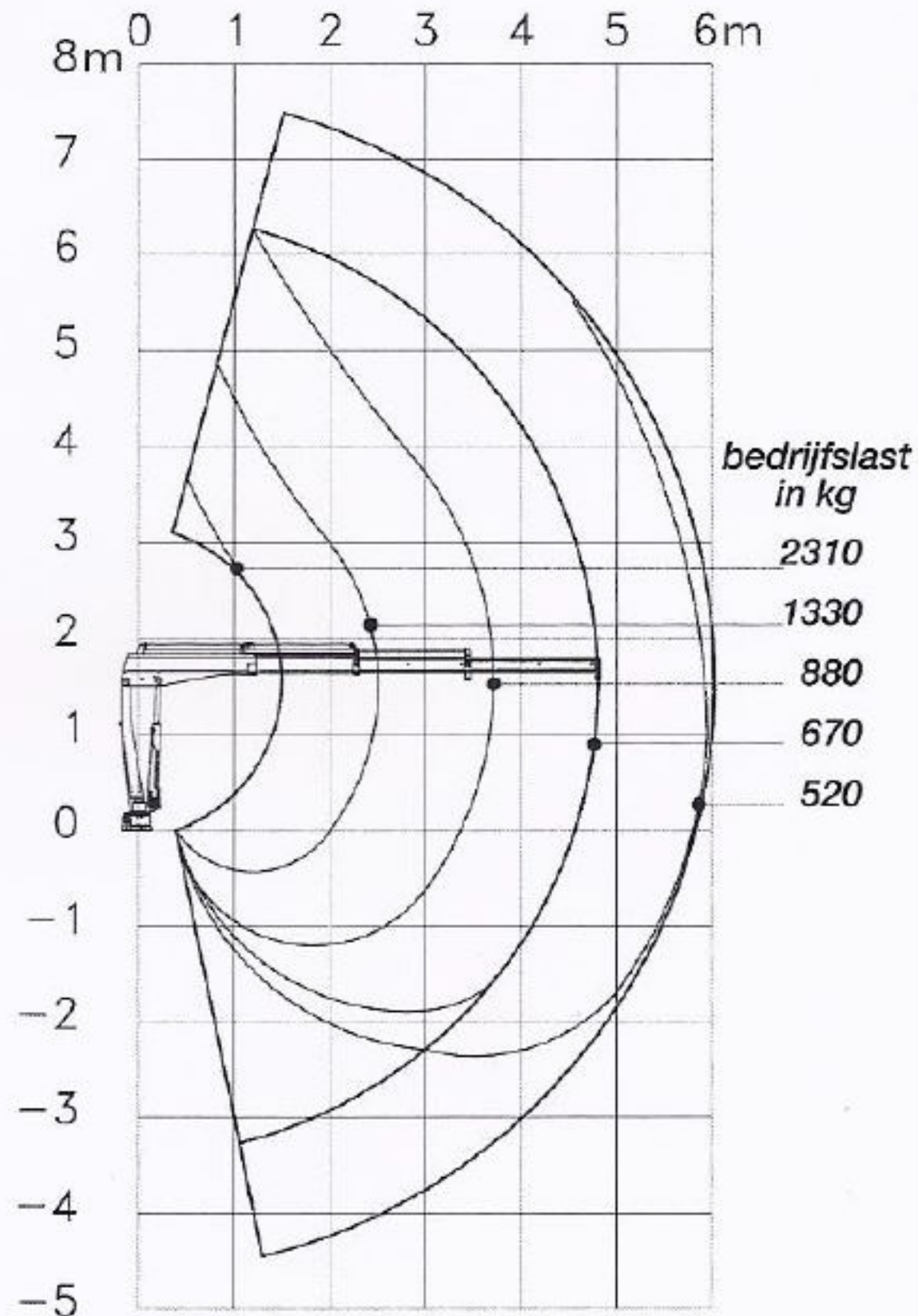
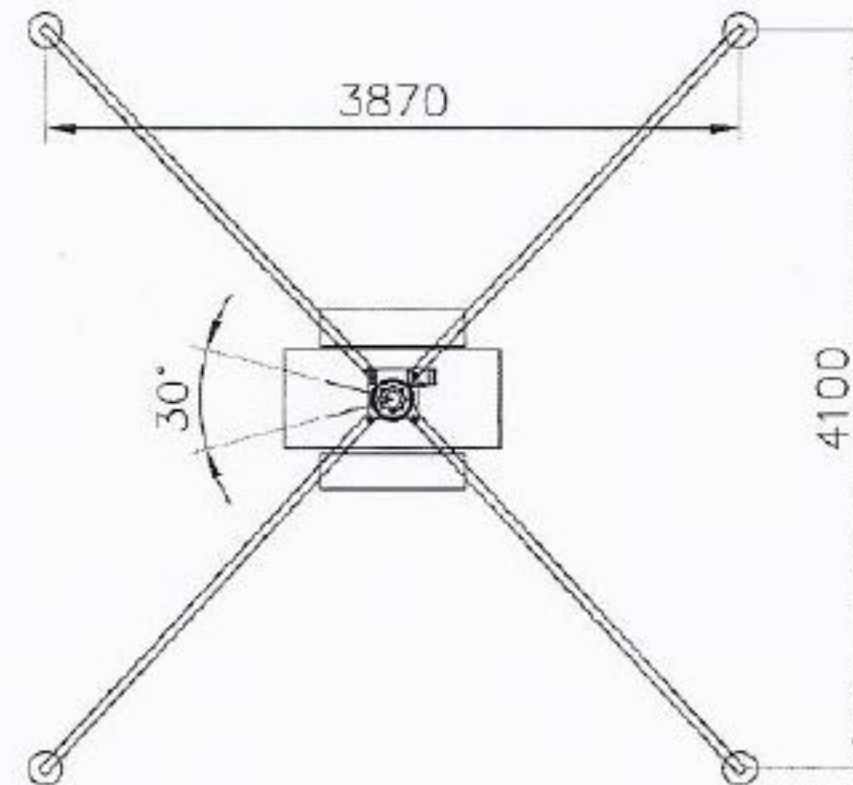


Lastdiagram



Technische gegevens

Eigen gewicht:	1700 kg
zwenkbereik:	330°
maximale vlucht hydraulisch	4,80 mtr
inclusief één mechanisch deel	6,00 mtr
optie: tweede mechanisch deel	7,00 mtr



Eigen gewicht: 1700 kg

Afhankelijk van hoe de kraan opgevouwen wordt gelden de onderstaande maten:

	A	B
• Doorrijhoogte:	2230 /	2300 mm
• Breedte:	1040 /	780 mm
• Lengte:	2000 /	2070 mm